

# 指针式量表

## DIAL GAUGES



指针式  
量表

指针式  
杠杆量表

厚度量表

内径量表

卡式量规

硬度·  
张力计

磁性台座

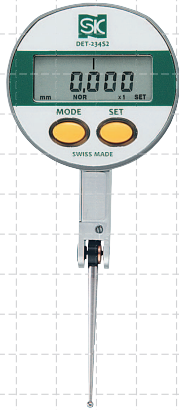
# 指针式量表 · 杠杆量表大小 比率一览表

※1小格: 10mm

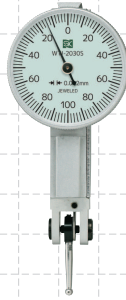
DET-234S1 P246



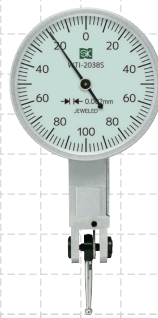
DET-234S2 P246



WTI-2030S P253  
WTI-2030R P253  
WTI-2030W P253



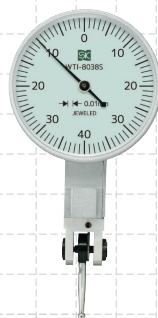
WTI-2038S P253  
WTI-2038R P253  
WTI-2038W P253



WTI-8030S P254  
WTI-8030R P254  
WTI-8030W P254



WTI-8038S P254  
WTI-8038R P254  
WTI-8038W P254



DEI-233S1 P244



DEI-233S2 P244



DEI-WKS1 P245



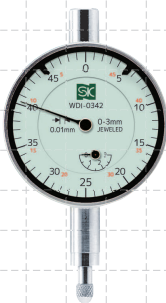
DEI-WKS2 P245



DEI-WKS-N P245



WDI-0342 P252



WDI-0542 P252



DEI-127 P247



WDI-10KD P248

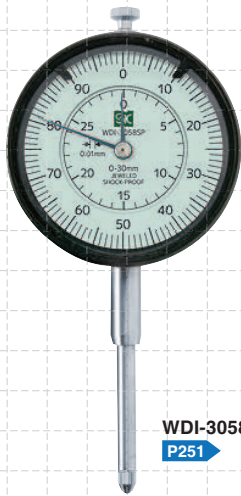
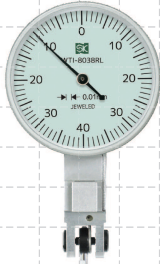


WDI-10 P249

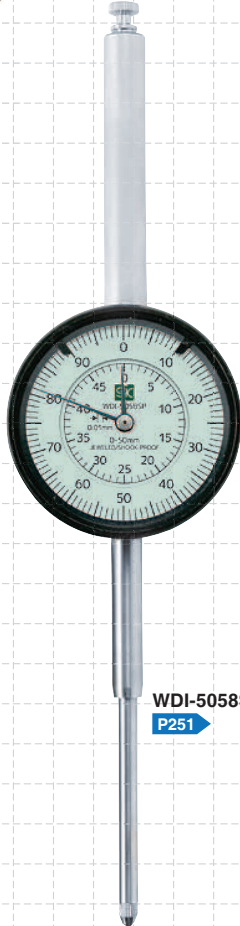




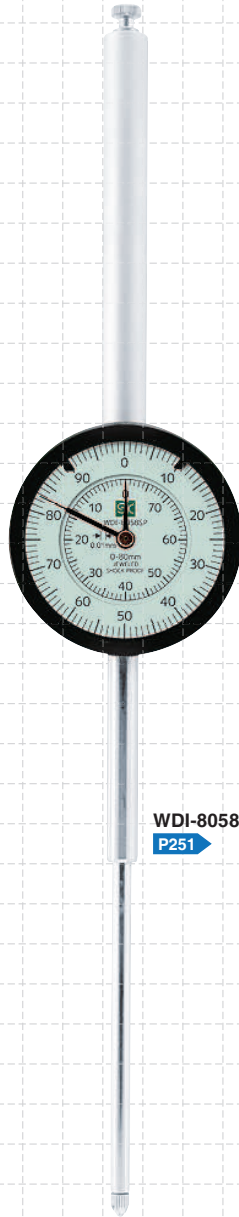
WTI-8038RL P255  
WTI-8038WL P255



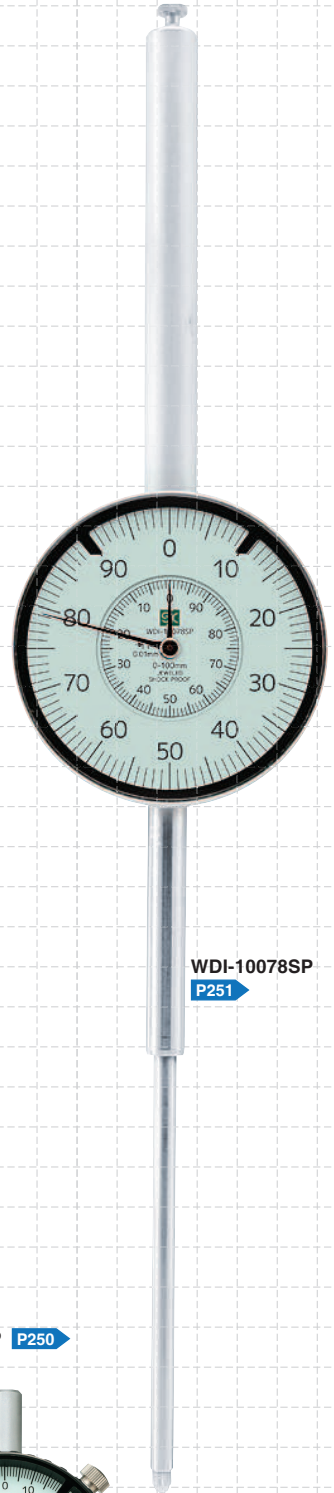
WDI-3058SP  
P251



WDI-5058SP  
P251



WDI-8058SP  
P251

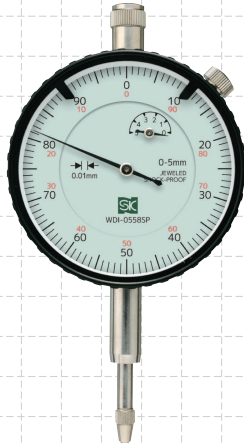


WDI-10078SP  
P251

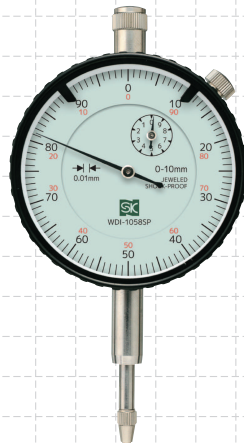
DI-1058 P249



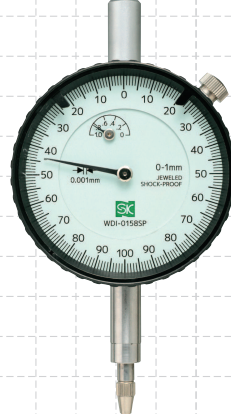
WDI-0558SP P250



WDI-1058SP P250



WDI-0158SP P250





附有 OK · NG 的闪光灯提示! 附有设定上下限公差功能最适用检查。

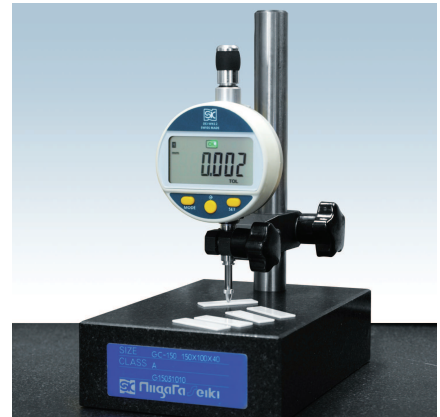


DEI-WKS2



DEI-WKS-N

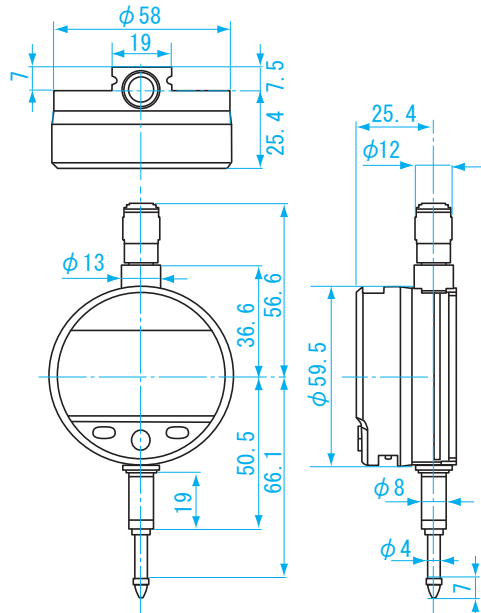
最小表示值 (0.0001mm)



「OK」、「NG」的表示会闪光, 一目了然!  
附有公差设定机能

尺寸图

单位: mm



**用途** • 测量平面的凹凸、加工物件安装是否到位、轴的摆动、直角度变位等

**材质** • 杆·主轴部: 不锈钢 • 测量顶端: 硬质合金

- 特长**
- 附有公差设定功能。利用“OK”、“NG”来表示因带有彩色闪光灯直观进行判断最适合精度检查用
  - 液晶数显部可以回转 270 度、可以调到观测的最佳位置
  - 附有演算功能
  - 经常使用的选项功能可快速读取, 附有「数据保存」功能
  - MIN, MAX 测量功能
  - 附有测量方向 (+ -) 转换功能
  - 附有预设功能
  - 附有睡眠模式功能 (约 20 分)
  - 最小读取表示切换功能: 0.01mm/0.001mm (DEI-WKS2)  
0.001mm/0.0001mm (DEI-WKS-N)

**电源** • CR2032 (锂电池) 附属测量用一个

对应: 数据传送线 ⇒ P247

商品代码	品号	测量范围 (mm)	最小读取值 (mm)	最小表示值 (mm)	最大误差* (μm)	测量力 (N)	重复精度 (μm)	重量	JAN (4975846)
151726	DEI-WKS1	0-12.5	0.01	0.01	20	1.5以下	2	115g	042209
151727	DEI-WKS2		0.001	0.01/0.001 (可切换)	3				042216
151716	DEI-WKS-N		0.0001	0.001/0.0001 (可切换)	2.3		0.5	140g	042179

\* 量子化误差 (不含有 ± 1 量的计算)



指针式量表

指针式杠杆量表

厚度量表

内径量表

卡式量规

硬度·张力计

磁性台座





# S-LINE 数显杠杆千分表 (IP65)

DIGITAL S-LINE TEST INDICATORS (IP65)



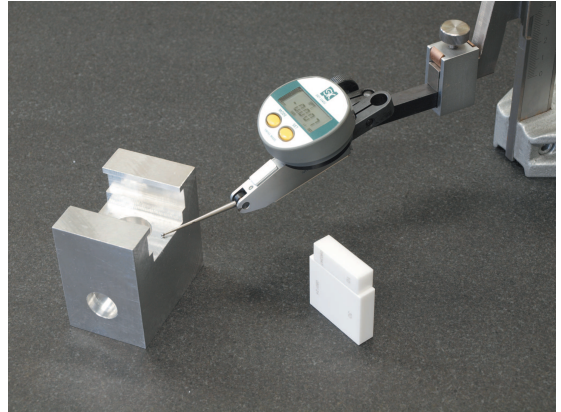
即使有灰尘，切削液的场所也可以安心使用的 IP65！附有数显 + 模拟显示功能可同时使用便于检测。



DET-234S1



DET-234S2



液晶部可360° 旋转  
可以调到观测的最佳位置。  
※通过调整液晶部,可调整0点。

· IP是根据IEC60529规格的基础上规定针对固体异物，电器防水，外壳的保护等级表示。

· IP表示

**IP 65**

- 第2记号：防水系数保护等级
- 第1记号：接触，固体型异物侵入保护等级

针对人体及固体型异物的防护			
第1记号	记述	保护的等级	试验的条件
6	抗耐型	粉末不能侵入到内部。	粉末的侵入被完全防护。
针对水的侵入防护			
第2记号	记述	保护的等级	试验方法
5	喷水的防护	不管从什么方向对它直接喷水，也不会受到影响。	从2.5~3m的距离 用12.5L/min的水对处于旋转的千分尺连续喷水3分钟。

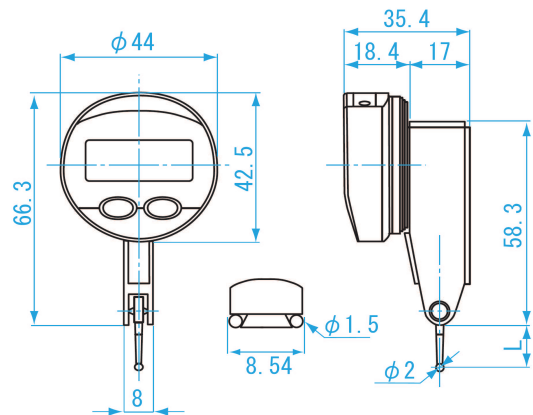
- 用途**
- 杠杆式数显千分表
  - 测量平面凹凸、加工工件安装是否到位、轴的摆动、直角度变位等。
- 材质**
- 测量端子：不锈钢
  - 测量顶端：硬质合金
- 特长**
- 附有 IP65 等级的防水防护功能的数显千分表。
  - 附有直观数显 + 模拟显示功能可同时使用便于检测。
  - 液晶数显部可以 360° 旋转，可以调到观测的最佳位置。
  - MIN, MAX 测量功能
  - 附有测量方向 (+ -) 可以转换
  - 附有预设功能
  - 附有自动关机功能 (约 2 小时)
  - 附带最小读取表示 0.01mm 和 0.001mm 可互相切换功能。

**电源** · CR2032 (锂电池) 测试用附属一个

**附属品** · φ 8mm 棒 (附带细槽)

对应: 数据传送线⇒P247

## 尺寸图



单位: mm

品号	L
DET-234S1	12.5
DET-234S2	36

商品代码	品号	测量范围 (mm)	最小读取数 (mm)	最小表示值 (mm)	最大误差*	返回误差 (μm)	测量力 (N)	重复精度 (μm)	重量	JAN (4975846)
151728	DET-234S1	0-0.8	0.001	0.01/0.001 (可切换)	0.01	4	0.2以下	3	73g	042223
151729	DET-234S2	0-0.5	0.001	0.01/0.001 (可切换)	0.01	5	0.2以下	3	75g	042230

※ 量子化误差 (不含有 ± 1 量的计算)



## S-LINE 数据传送线

DATA TRANSFER CABLE

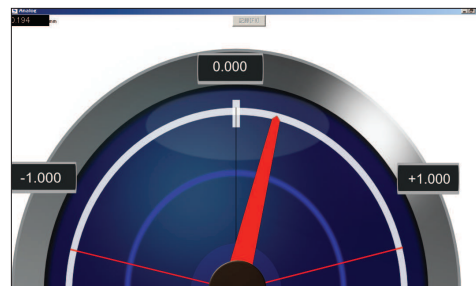
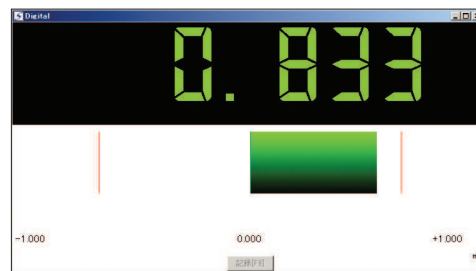
可将数据存入电脑！数据线和软件是配套的。



DTC-1



DTC-2



附属专用软件

**用途** ● 可将数据存入电脑。

**特长** ● 将得到的数据可存入指定的软件 (EXECL 或记事本等)。

**对象机种** ● 可连接到 DTC-1 的机种

152006 ~ 152008	S-LINE 数显卡尺 D-***IP67S	P166
151201 ~ 151203	S-LINE 数显千分尺 MCD-**IP67S	P206
151234	S-LINE 数显刀片千分尺 MCD-25IP67BS2	P207
151726 ~ 151727 151716	S-LINE 数显杠杆千分表 DEI-WKS*	P245
151851 ~ 151858	S-LINE 数显三点内经千分尺 MCD-***IP67S	P224

● 可连接到 DTC-2 的机种

151724 ~ 151725	S-LINE 数显杠杆千分表 DEI-233S*	P244
151728 ~ 151729	S-LINE 数显测试用杠杆千分表 DET-234S*	P246

**对应 OS** ● WindowsXP · Vista · 7 · 8.1 · 10

**套装内容** ● 数据线 ● 专用软件

商品代码	品号	连接线	长度	JAN (4975846)
152033	DTC-1	USB	3m	041691
152034	DTC-2	USB	3m	041707

## 数显式量表

DIGITAL INDICATORS

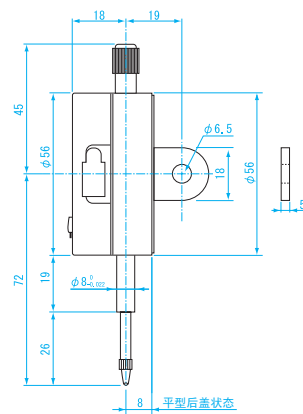


数字显示型。高性能、低价格、超性价比的型号！



尺寸图

单位：mm



**用途** ● 测量平面凹凸、加工物件安装是否到位、轴的摆动、直角度变位等

**材质** ● 本体：钢铁

**特长** ● 数显表示，容易读取  
● 附有保持功能  
● 附有自动关机功能 (约 5 分钟)  
● 分度值 0.01mm、测量范围是 12.7mm 的数显式量表  
● 附属平型，带耳 2 种后盖

**电源** ● CR2032 (锂电池)  
测量用附属一个

商品代码	品号	测量范围 (mm)	最小读取值 (mm)	精度* (μm)	测量力 (N)	重量	JAN (4975846)
151715	DEI-127	0-12.7	0.01	±20	1.5以下	140g	038264

※ 量子化误差 (不含有 ± 1 量的计算)



指针式  
量表

指针式  
杠杆量表

厚度量表

内径量表

卡式量规

硬度·  
张力计

磁性台座



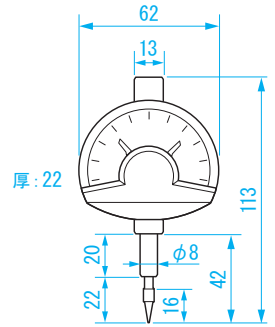
## S-LINE 指针式量表

S-LINE DIAL COMPARATOR GAUGE

追求高性能、高精度的高端款 S-LINE 系列！  
最小读取值为 0.001mm，可以跟 S-LINE 内径指针式量表组套使用。



尺寸图



**用途** ● 比较测量

**材质** ● 本体：铝合金

**特长** ● 高精度的指针测微器  
● 可以与单独销售的S-LINE内径指针式量表组套使用。  
● 具有耐冲击结构

商品代码	品号	分度值 (mm)	测量范围 (mm)	刻度规格	返回误差 (μm)	测量力 (N)	全测量范围指示误差 (μm)	重复精度 (μm)	重量	JAN (4975846)
NEW 152085	KMC-1001	0.001	0.1	50-0-50	0.5	1.0	1.2	0.5	180g	032484



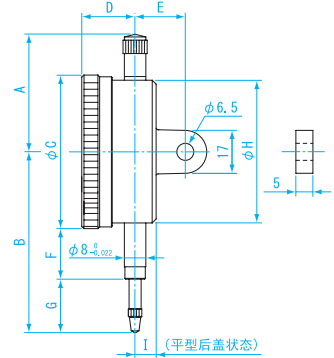
## 阶梯式刻度指针量表

DIAL GAUGES (KAIDAN SCALE)

新设计的阶梯式刻度、可防止最小单位的读错！



尺寸图



单位：mm

品号	A	B	C	D	E	F	G	H	I
WDI-10KD	43.5	68.5	58	16.5	19	18.5	21	53.5	8

**用途** ● 测量平面凹凸、加工物件安装是否到位、轴的摆动、直角度变位等

**材质** ● 本体：铝合金

**特长** ● 最小单位的刻度容易读取、阶梯式刻度。  
● 分度值为0.01mm、测定范围0 ~ 10mm的指针式量表  
● 装有界限指针  
● 轴承部使用宝石轴承  
● 刻度板为绿色  
● 附属平型、带耳2 种后盖

商品代码	品号	分度值 (mm)	测量范围 (mm)	刻度规格	返回误差 (μm)	测定力 (N)	长针一圈 (mm)	1/10圈邻接误差 (μm)	全测量范围指示误差 (μm)	重复精度 (μm)	重量 (带有平盖时)	JAN (4975846)
NEW 151677	WDI-10KD	0.01	0~10	±0-100	5	1.5以下	1	8	±20	5	180g	043244



## 标准型指针式量表

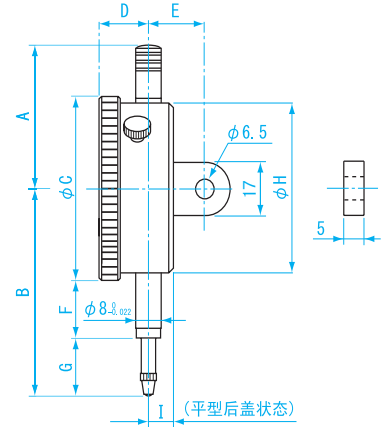
DIAL GAUGES



标准规格。高性能、低价格、超性价比的型号！



尺寸图



单位：mm

品号	A	B	C	D	E	F	G	H	I
WDI-10	43.5	68.5	58	16.5	19	18.5	21	53.5	8

- 用途**
  - 测量平面凹凸、加工物件安装是否到位、轴的摆动、直角度变位等
- 材质**
  - 本体：铝合金
  - 测量顶端：钢制
- 特长**
  - 分度值0.01mm、测量范围0~10mm的指针式量表
  - 装有界限指针
  - 装有O型圈防止油或水从内外框缝隙间渗入
  - 刻度板为绿色
  - 附属平型、带耳2种后盖

商品代码	品号	分度值 (mm)	测量范围 (mm)	刻度规格	返回误差 (μm)	测量力 (N)	长针1圈 (mm)	1/10转邻接误差 (μm)	全测量范围指示误差 (μm)	重复精度 (μm)	重量 (附带平盖时)	JAN (4975846)
151520	WDI-10	0.01	0~10	±0-100	5	1.5以下	1	8	±20	5	180g	043206

## 标准型指针式量表

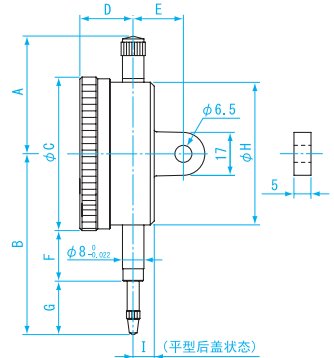
DIAL GAUGES



标准规格。高性能、低价格、超性价比的型号！



尺寸图



单位：mm

品号	A	B	C	D	E	F	G	H	I
DI-1058	43.5	68.5	58	16.5	19	18.5	21	53.5	8

- 用途**
  - 测量平面凹凸、加工物件安装是否到位、轴的摆动、直角度变位等。
- 材质**
  - 本体：铝合金/钢制
  - 测量顶端：钢制
- 特长**
  - 分度值0.01mm、测量范围0~10mm的指针式量表。
  - 装有界限指针
  - 轴承部使用宝石轴承
  - 刻度板为黄色
  - 附属平型、带耳2种后盖

商品代码	品号	分度值 (mm)	测量范围 (mm)	刻度规格	返回误差 (μm)	测定力 (N)	长针一圈 (mm)	1/10圈邻接误差 (μm)	全测量范围指示误差 (μm)	重复精度 (μm)	重量 (带有平盖时)	JAN (4975846)
151504	DI-1058	0.01	0~10	±0-100	5	1.5以下	1	8	±20	5	180g	038448



指针式量表

指针式杠杆量表

厚度量表

内径量表

卡式量规

硬度·张力计

磁性台座

## 标准型指针式量表

DIAL GAUGES

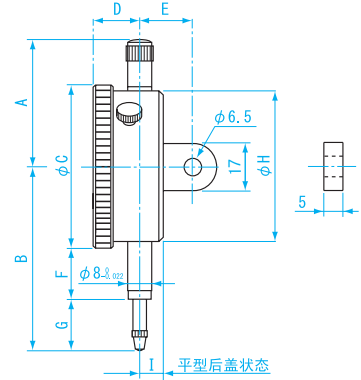


标准规格。高规格、低价格、超性价比的型号！



WDI-0558SP

### 尺寸图



单位：mm

品号	A	B	C	D	E	F	G	H	I
WDI-0058SP	43.5	68.5	58	17	19	18.5	21	54	8
WDI-1058SP									

- 用途**
  - 测量平面凹凸、加工物件安装是否到位、轴的摆动、直角度变位等。
- 材质**
  - 本体：铝合金
  - 测量顶端：硬质合金
- 特长**
  - 分度值（表示刻度）0.01mm，最常用的指针式量表
  - 装有界限指针
  - 轴承部使用宝石轴承
  - 刻度板为绿色
  - 附属平型、带耳 2 种后盖
  - 防震结构在急剧推动主轴时保护齿轮

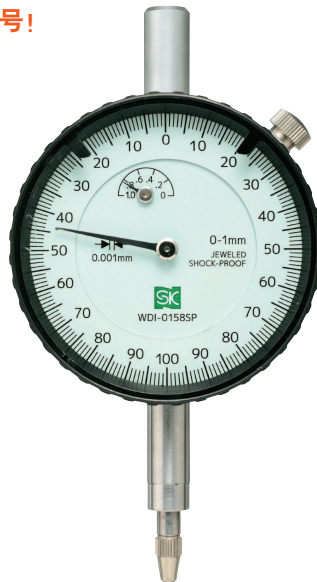
商品代码	品号	分度值 (mm)	测量范围 (mm)	刻度规格	返回误差 (μm)	测量力 (N)	长针一圈 (mm)	1/10圈邻接误差 (μm)	全测定范围指示误差 (μm)	重复精度 (μm)	重量 (带有平盖时)	JAN (4975846)
151912	WDI-0558SP	0.01	0~5	±0-100	3	1.5以下	1	8	±16	3	190g	041527
151913	WDI-1058SP	0.01	0~10	±0-100	3	1.5以下	1	10	±20	3		041264

## 标准型指针式量表

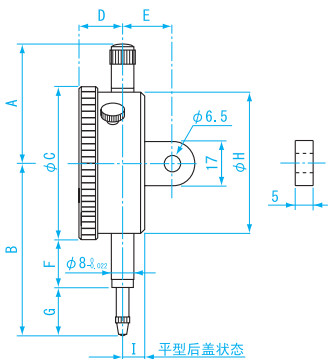
DIAL GAUGES



标准规格。高性能、低价格、超性价比的型号！



### 尺寸图



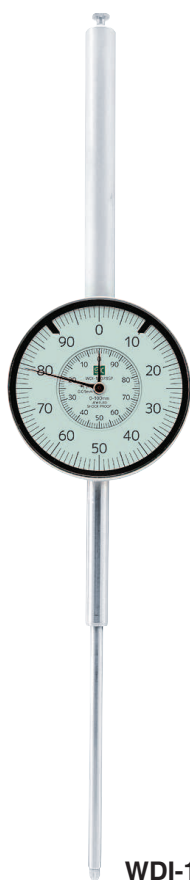
单位：mm

品号	A	B	C	D	E	F	G	H	I
WDI-0158SP	45	61.5	56	17	14	20	13.5	54	8

- 用途**
  - 测量平面凹凸、加工物件安装是否到位、轴的摆动、直角度变位等
- 材质**
  - 本体：铝合金
  - 测量顶端：硬质合金
- 特长**
  - 分度值 0.01mm、测量范围 0 ~ 10mm 的指针式量表
  - 装有界限指针
  - 轴承部使用宝石轴承
  - 刻度板为绿色
  - 附属平型、带耳 2 种后盖
  - 防震结构在急剧推动主轴时保护齿轮

商品代码	品号	分度值 (mm)	测量范围 (mm)	刻度规格	返回误差 (μm)	测量力 (N)	长针一圈 (mm)	1/10圈邻接误差 (μm)	全测定范围指示误差 (μm)	重复精度 (μm)	重量 (带有平盖时)	JAN (4975846)
151911	WDI-0158SP	0.001	0~1	0-100-0	2	2以下	0.2	3	±5	0.3	190g	041240

调整汽车发动机（打火时期・活塞上的死点）等的必备工具！



WDI-10078SP



WDI-8058SP

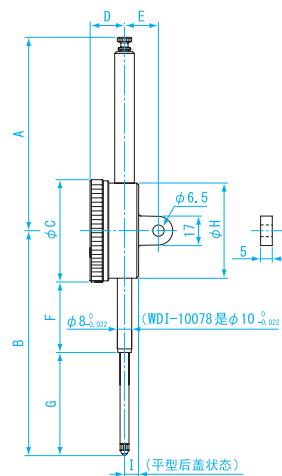


WDI-5058SP



WDI-3058SP

尺寸图



单位：mm

品号	A	B	C	D	E	F	G	H	I
WDI-3058SP	37.5	86.5	58	19	19.5	19.5	38	53.5	8.5
WDI-5058SP	108.5	126	58	19	19.5	39.5	57.5	53.5	8.5
WDI-8058SP	138.5	168.5	58	19	19.5	51.5	88	53.5	8.5
WDI-10078SP	167.5	208	78	20	20.5	61	108	69	10

商品代码	品号	分度值 (mm)	测量范围 (mm)	刻度规格	返回误差 (μm)	测量力 (N)	长针1圈 (mm)	1/10转邻接误差 (μm)	全测量范围指示误差 (μm)	重复精度 (μm)	重量 (附带平盖时)	JAN (4975846)
151586	WDI-3058SP	0.01	0~30	0-100	7	3.0以下	1	14	±35	5	210g	043169
151587	WDI-5058SP	0.01	0~50	0-100	9	3.5以下	1	15	±40	5	270g	043176
151588	WDI-8058SP	0.01	0~80	0-100	11	4.0以下	1	—	±50	6	290g	043183
151589	WDI-10078SP	0.01	0~100	0-100	15	4.5以下	1	—	±50	6	530g	043190

※ 垂直（测量端子向下）测量。



指针式量表

指针式  
杠杆量表

厚度量表

内径量表

卡式量规

硬度·  
张力计

磁性台座



## 小型指针式量表

DIAL GAUGES

高性价比的型号!

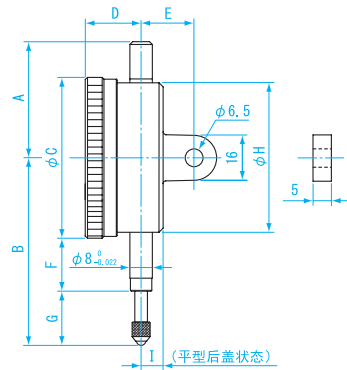


WDI-0342



WDI-0542

### 尺寸图



单位: mm

品号	A	B	C	D	E	F	G	H	I
WDI-0342	31	45	42	14	18	14	10	40	7
WDI-0542	31	47	42	14	18	14	12	40	7

- 用途** • 用于多点测量，夹具等的组合
- 材质** • 本体：铝合金  
• 测量顶端：钢制
- 特长** • 分度值 0.01mm，小型指针式量表  
• 装有界限指针  
• 轴承部使用宝石轴承  
• 刻度板为绿色  
• 附属平型、带耳 2 种后盖

商品代码	品号	分度值 (mm)	测量范围 (mm)	刻度规格	返回误差 (μm)	测量力 (N)	长针一圈 (mm)	1/10圈邻接误差 (μm)	全测定范围指示误差 (μm)	重复精度 (μm)	重量 (带有平盖时)	JAN (4975846)
151512	WDI-0342	0.01	0~3	±0-50	6	1.5以下	0.5	8	±14	5	100g	043145
151513	WDI-0542	0.01	0~5	±0-50	6	1.5以下	0.5	9	±16	5	100g	043152

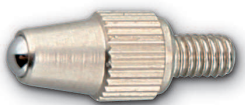
## 指针式量表用钢球测量端子



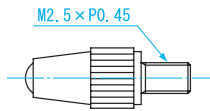
OPTIONAL ACCESSORIES

### 尺寸图

单位: mm



DI-CP



- 用途** • 指针式量表用测量端子
- 材质** • 测量顶端：钢球 (DI-CP/DI-CPK)  
• 硬质合金 (WDI-W)

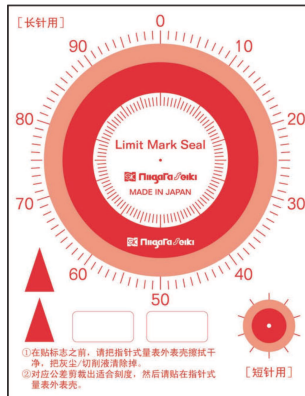
适用表

测量端子品号	适用指针式量表			
DI-CP	WDI-10KD	WDI-10	DI-1058	
	WDI-3058SP	WDI-5058SP	WDI-8058SP	
DI-CPK	WDI-10078	WDI-0342	WDI-0542	
	· 旧商品			
	DI-3058	DI-5058	DI-8058	DI-10078
	DI-0342	DI-0542		
WDI-W	DI-1220A	DI-1220AS	DI-1102A	DI-1810A
	DI-10 (2007年9月以后销售的商品)	DI-1060SC	DI-0560SC	DI-0160SC
WDI-W	WDI-0158SP	WDI-0558SP	WDI-1058SP	

商品代码	品号	JAN (4975846)
151500	DI-CP	039797
151675	DI-CPK	038431
151914	WDI-W	041394

## 指针式量表界限标志贴

OPTIONAL ACCESSORIES



- 用途** • 用指针式量表的尺寸检查，来做 OK/NG 的判定。
- 材质** • 透明胶类 #100 Rt-H (强粘贴胶)
- 特长** • NG 的范围内视觉上容易观看非常适用于量产的检查用  
• 笔记用贴纸、短针用贴纸、报警提醒等各种方便符号贴纸
- 规格** • 测量对象指针式量表：覆板外径 φ52mm 以上  
• 贴纸外径：长针用… φ51.5mm  
短针用… φ10mm  
• 10 张装

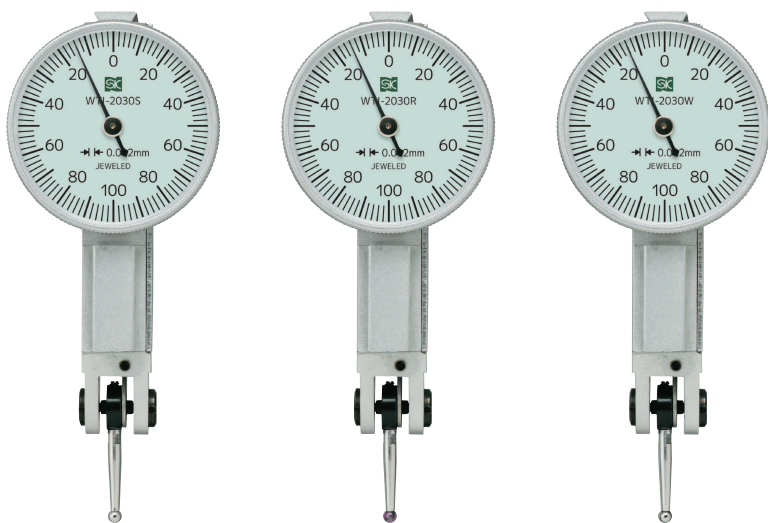
商品代码	品号	张数	重量	JAN (4975846)
151674	DI-LMS	10	20g	664623

# 指针式杠杆量表 (0 ~ 0.2mm / 分度值 0.002mm)



DIAL INDICATORS

方便测量指针式表测量不到的窄小地方的凹凸以及直线度!



WTI-2030S (钢球)    WTI-2030R (红宝石球)    WTI-2030W (硬质合金球)

- 高耐磨性
- 绝缘
- 不带磁性
- 高耐磨性
- 硬度高, 无需担心出现伤痕
- 热胀系数特别小

用途 ● 杠杆式指针表

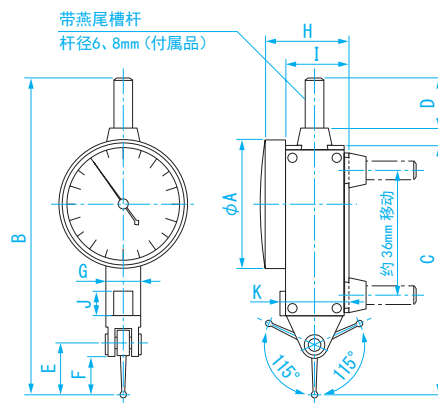
材质 ● 本体: 钢制

特长 ● 可以简单的测量到指针式表测量不到的窄小, 深的地方

- 各个轴承部都装有宝石
- 刻度板为绿色

附属品 ●  $\phi$  6mm 轴套 (有燕尾槽)  
●  $\phi$  8mm 轴套 (有燕尾槽)  
● 更换测头的扳手

## 尺寸图



单位: mm

品号	A	B	C	D	E	F	G	H	I		
WTI-2030S WTI-2030R WTI-2030W	30	97	73	17	16	12	10	26	18.4	15	20
WTI-2038S WTI-2038R WTI-2038W	37.5									7	

商品代码	品号	测量端子材质	分度值 (mm)	测量范围 (mm)	刻度规格	大范围行程精度 ( $\mu$ m)	返回误差 ( $\mu$ m)	测量力 (N)	邻接误差 ( $\mu$ m)	重复精度 ( $\mu$ m)	重量	JAN (4975846)
151921	WTI-2030S	钢制	0.002	0~0.2	0-100-0	6	2	0.5以下	4	1	70g	041271
151922	WTI-2038S										80g	041288
151925	WTI-2030R	红宝石									70g	041318
151926	WTI-2038R										80g	041325
151929	WTI-2030W	硬质合金									70g	041356
151930	WTI-2038W										80g	041363

※ 测量端子只适合于 WTI-20S, WTI-20R, WTI-20W

## 指针式杠杆量表用测量端子



DIAL INDICATORS

指针式杠杆量表专用测量端子

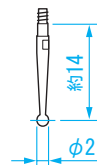
用途 ● 指针式杠杆量表专用测量端子

※ 更换测量端子后, 必需用基准器校准。

## 尺寸图

单位: mm

商品代码	品号	测量端子材质	适用指针式杠杆量表的品号	JAN (4975846)
151933	WTI-20S	钢制	WTI-2030S WTI-2038S	041400
151935	WTI-20R	红宝石	WTI-2030R WTI-2038R	041424
151937	WTI-20W	硬质合金	WTI-2030W WTI-2038W	041448



指针式量表

指针式杠杆量表

厚度量表

内径量表

卡式量规

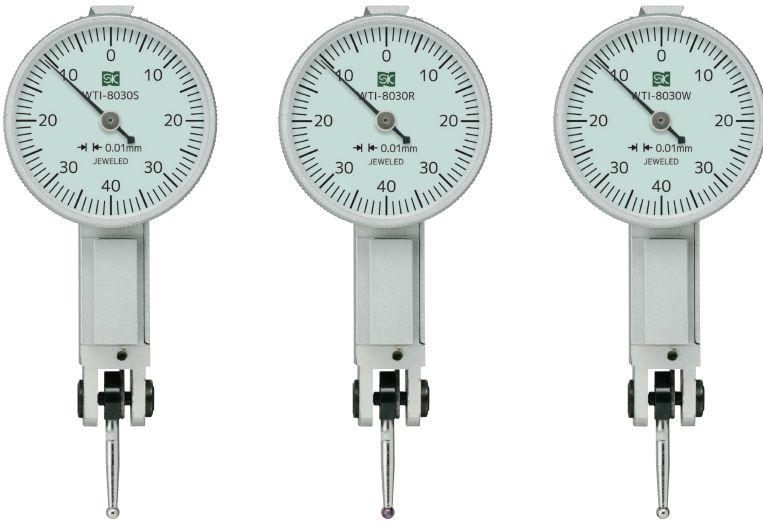
硬度·张力计

磁性台座

# 指针式杠杆量表 (0 ~ 0.8mm / 分度值 0.01mm)

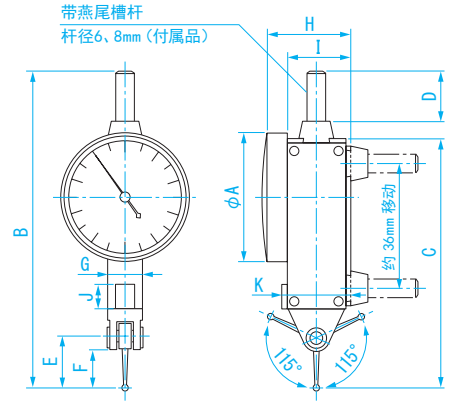
DIAL INDICATORS

方便测量指针式表测量不到的窄小地方的凹凸以及直线度!



WTI-8030S 钢球 WTI-8030R (红宝石球) WTI-8030W (硬质合金球)

## 尺寸图



- 高耐磨性
- 绝缘
- 不带磁性

- 高耐磨性
- 硬度高, 无需担心出现伤痕
- 热胀系数特别小

用途 • 杠杆式指针表

材质 • 本体: 钢制

特长 • 可以简单的测量到指针式表测量不到的窄小, 深的地方  
• 各个轴承部都装有宝石  
• 刻度板为绿色

附属品 • φ6mm 轴套 (有燕尾槽)  
• φ8mm 轴套 (有燕尾槽)  
• 更换测头的扳手

单位: mm

品号	A	B	C	D	E	F	G	H	I		
WTI-8030S WTI-8030R WTI-8030W	30	97	73	17	16.5	12.5	10	26	18.4	15	20
WTI-8038S WTI-8038R WTI-8038W	37.5									7	

商品代码	品号	测量端子材质	分度值 (mm)	测量范围 (mm)	刻度规格	大范围行程精度 (μm)	返回误差 (μm)	测量力 (N)	邻接误差 (μm)	重复精度 (μm)	重量	JAN (4975846)
151923	WTI-8030S	钢制	0.01	0~0.8	0-40-0	13	3	0.5以下	10	3	70g	041295
151924	WTI-8038S										80g	041301
151927	WTI-8030R	红宝石									70g	041332
151928	WTI-8038R										80g	041349
151931	WTI-8030W	硬质合金									70g	041370
151932	WTI-8038W										80g	041387

※ 测量端子只适合于 WTI-20S, WTI-20R, WTI-20W

## 指针式杠杆量表用测量端子

DIAL INDICATORS

指针式杠杆量表专用测量端子

用途 • 指针式杠杆量表专用测量端子

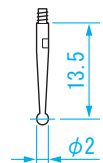
※ 更换测量端子后, 必需用基准器校准。

商品代码	品号	测量端子材质	适用指针式杠杆量表的品号	JAN (4975846)
151934	WTI-80S	钢制	WTI-8030S WTI-8038S	041417
151936	WTI-80R	红宝石	WTI-8030R WTI-8038R	041431
151938	WTI-80W	硬质合金	WTI-8030W WTI-8038W	041455



## 尺寸图

单位: mm



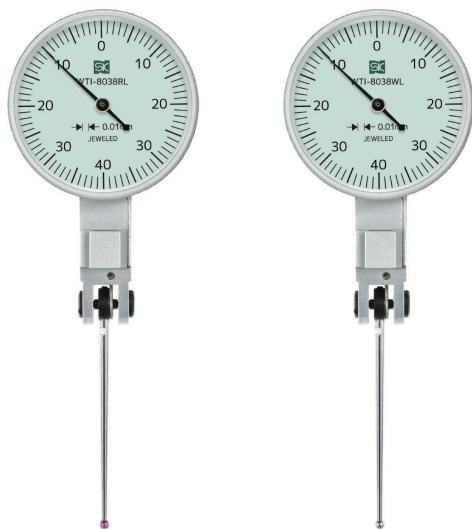


# 指针式杠杆量表 (0 ~ 0.8mm / 分度值 0.01mm 长测量端子)



DIAL INDICATORS

方便测量指针式表测量不到的窄小地方的凹凸以及直线度!



WTI-8038RL (红宝石球)    WTI-8038WL (硬质合金球)

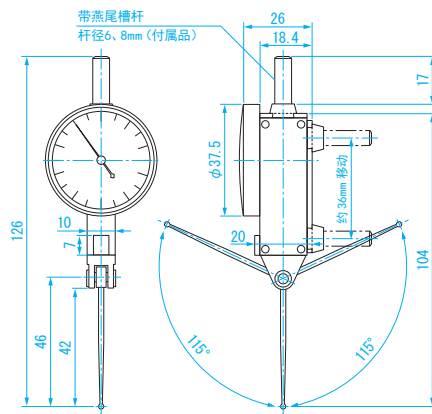
- 高耐磨性
- 绝缘
- 不带磁性

- 高耐磨性
- 硬度高, 无需担心出现伤痕
- 热胀系数特别小

- 用途** ● 杠杆式指针表
- 材质** ● 本体: 钢制
- 特长** ● 可以简单的测量到指针式表测量不到的窄小, 深的地方
  - 各个轴承部都装有宝石
  - 刻度板为绿色
- 附属品** ●  $\phi 6$ mm 轴套 (有燕尾槽)
  - $\phi 8$ mm 轴套 (有燕尾槽)
  - 更换测头的扳手

## 尺寸图

单位: mm



商品代码	品号	测量端子材质	分度值 (mm)	测量范围 (mm)	刻度规格	大范围行程精度 ( $\mu m$ )	返回误差 ( $\mu m$ )	测量力 (N)	邻接误差 ( $\mu m$ )	重复精度 ( $\mu m$ )	重量	JAN (4975846)
NEW 151939	WTI-8038RL	红宝石	0.01	0~0.8	0-40-0	13	9	0.2以下	10	3	80g	037052
NEW 151940	WTI-8038WL	硬质合金									80g	037069

※ 测量端子只适合于 WTI-20S, WTI-20R, WTI-20W

## 指针式杠杆量表用测量端子



DIAL INDICATORS

指针式杠杆量表专用测量端子

指针式量表

指针式杠杆量表

厚度量表

内径量表

卡式量规

硬度·张力计

磁性台座

- 用途** ● 指针式杠杆量表专用测量端子
- ※ 更换测量端子后, 必需用基准器校准。

商品代码	品号	测量端子材质	适用指针式杠杆量表的品号	JAN (4975846)
NEW 151941	WTI-80RL	红宝石	WTI-8038RL	036536
NEW 151942	WTI-80WL	硬质合金	WTI-8038WL	036543



## 尺寸图

单位: mm



## 数显厚度量表

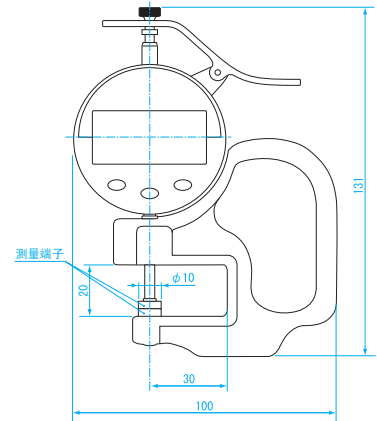
DIGITAL THICKNESS GAUGES

数字显示型容易读取数值!



### 尺寸图

单位: mm



**用途** ● 可简单迅速测量小型零件以及纸张等厚度

**材质** ● 本体: 钢制  
● 测量端子: 陶瓷

**特长** ● 数显表示, 容易读取  
● 操作性好, 快速测量  
● 附有自动关机功能 (约 5 分钟)  
● 附有保持功能

**电源** ● CR2032 (锂电池) 测试用附属一个

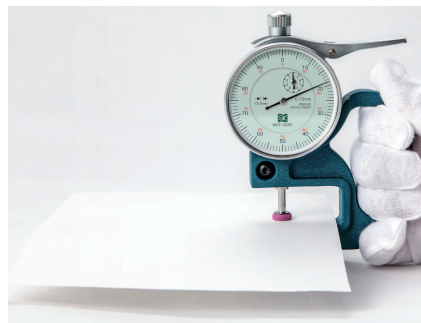
商品代码	品号	分度值 (mm)	测量范围 (mm)	插入深度 (mm)	精度* (μm)	测量端子	重量	JAN (4975846)
151720	DES-3010	0.01	0-10	30	±20	φ10mm 平面	180g	038325

※ 不包含量化误差 (计数 ±1)

## 指针式厚度量表

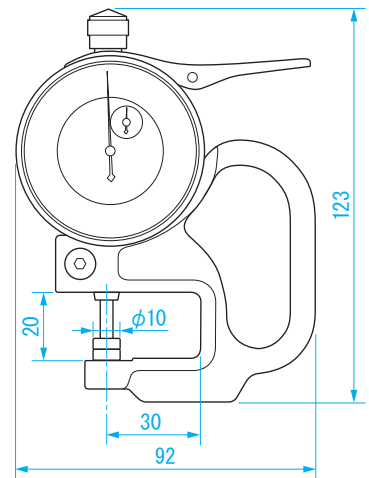
DIAL THICKNESS GAUGES

超性价比的型号!  
可简单迅速测量厚度。



### 尺寸图

单位: mm



### WDT-10SPC

**用途** ● 可简单迅速测量小型零件以及纸张等厚度

**材质** ● 本体: 钢制

**特长** ● 操作性好, 快速测量  
● 防震结构在急剧推动主轴时保护齿轮。

商品代码	品号	分度值 (mm)	测量范围 (mm)	插入深度 (mm)	精度 (μm)	测量端子	测量端子材质	重量	JAN (4975846)
N <sub>FW</sub> 151682	WDT-10SPS	0.01	0-10	30	±20	φ10mm 平面	钢制	260g	032187
N <sub>FW</sub> 151683	WDT-10SPC						陶瓷		032194

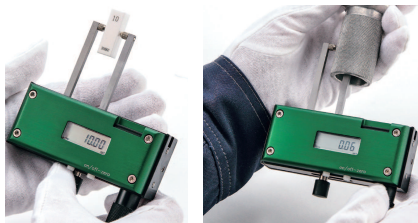


## S-LINE 数显卡规 ( 外侧 )

DATA TRANSFER CABLE

追求高性能、高精度的高端款 S-LINE 系列！  
通过更换测量端子，可以测量复杂的形状。

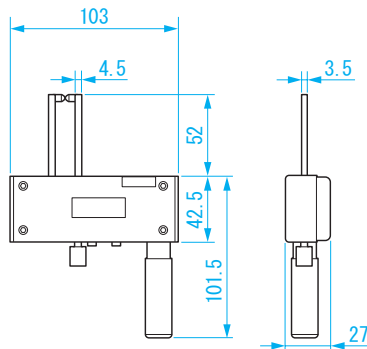
※ 测量端子的螺纹孔径是 M2.5xP0.45



IRE50-022

### 尺寸图

单位：mm



- 用途** • 用于测量外径
- 材质** • 本体：铝制  
• 测量端子：钢制
- 特长** • 数显可迅速完成测量  
• 通过更换测量端子，可以测量复杂的形状。
- 电源** • CR2032 (锂电池) 测试用附属一个

商品代码	品号	最小读取值 (mm)	测量范围 (mm)	精度 (mm)	重量	JAN (4975846)
NEW 152046	IRE50-022	0.01	0-22	0.02	300g	032460
NEW 152047	IRE50-1944		19-44			032477



## S-LINE 数显卡规 ( 内侧 )

DATA TRANSFER CABLE

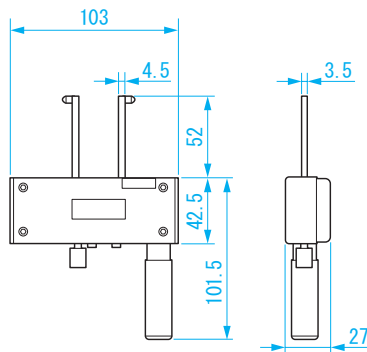
追求高性能、高精度的高端款 S-LINE 系列！  
通过更换测量端子，可以测量复杂的形状。

※ 测量端子的螺纹孔径是 M2.5xP0.45



### 尺寸图

单位：mm



- 用途** • 用于测量内径
- 材质** • 本体：铝制  
• 测量端子：钢制
- 特长** • 通过更换测量端子，可以测量复杂的形状。  
• 通过使用附有延伸杆，可实现广泛的测量范围。
- 电源** • CR2032 (锂电池) 测试用附属一个

商品代码	品号	最小读取值 (mm)	测量范围 (mm)	精度 (mm)	重量	JAN (4975846)
NEW 152044	IRI50-22114	0.01	22-114	0.02	300g	032446



指针式量表

指针式杠杆量表

厚度量表

内径量表

卡式量规

硬度·张力计

磁性台座

## 数显卡规

DIGITAL CALIPER GAUGES

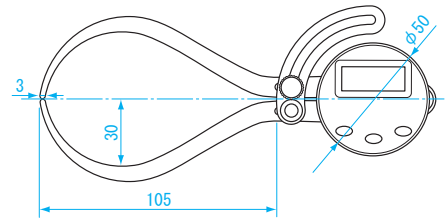
只要 1 台就可测量 0 ~ 150mm 的范围!



- 用途** • 用于测量外径
- 材质** • 本体：钢制、塑料
- 特长** • 数显可迅速完成测量  
• 只要 1 台就可测量 0 ~ 150mm 的范围  
• 附有自动关机功能 (约 2 ~ 5 分钟)
- 电源** • CR2032 (锂电池) 测试用附属一个

### 尺寸图

单位：mm



商品代码	品号	分度值 (mm)	测量范围 (mm)	器差* (mm)	重量	JAN (4975846)
152053	EDC-A1150	0.1	0-150	±0.2	140g	040328

※ 不包含有量子化误差 (计数 ±1)

## 数显卡规

DIGITAL CALIPER GAUGES

可迅速的测量出类似小零件, 管的厚度!

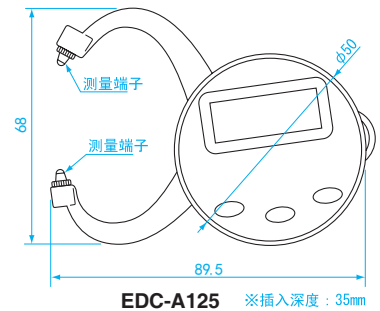


EDC-A125

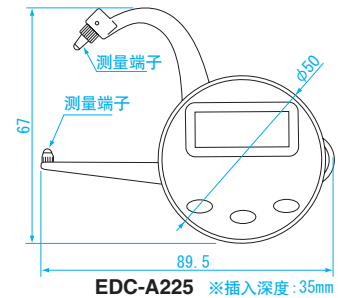
EDC-A225

### 尺寸图

单位：mm



EDC-A125 ※插入深度: 35mm



EDC-A225 ※插入深度: 35mm



- 用途** • 用于测量外径
- 材质** • 本体：钢制、塑料
- 特长** • 数字显示, 容易读取  
• 附有数字保持功能  
• 附有自动关机功能 (约 2 ~ 5 分钟)
- 电源** • CR2032 (锂电池) 测试用附属一个

商品代码	品号	分度值 (mm)	测量范围 (mm)	器差* (mm)	测量端子形状	重量	JAN (4975846)
152051	EDC-A125	0.02	0-25	0.00- 5.00mm; ±0.04 5.02-25.00mm; ±0.08	圆型 (φ 2.5mm)	105g	040304
152052	EDC-A225	0.02	0-25	0.00- 5.00mm; ±0.04 5.02-25.00mm; ±0.08	圆型 (φ 2.5mm)	90g	040311

※ 不包含有量子化误差 (计数 ±1)



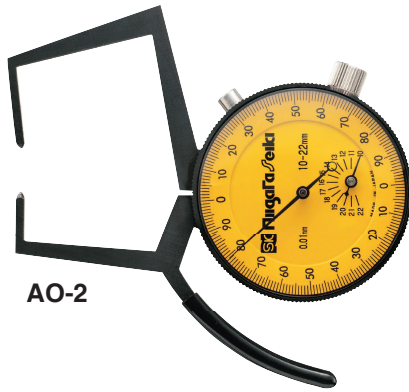
# 指针式卡规 (外侧)

DIAL CALIPER GAUGES



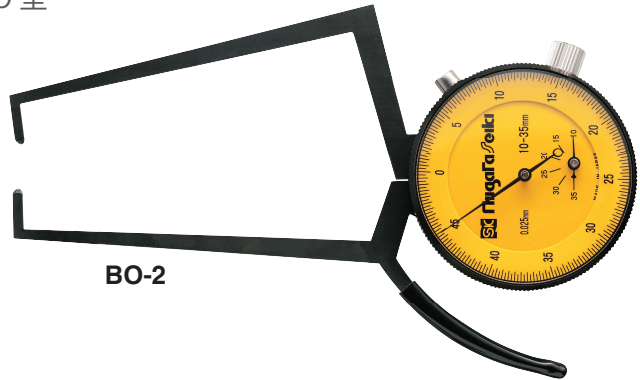
最适合测量高精度外径!

AO 型



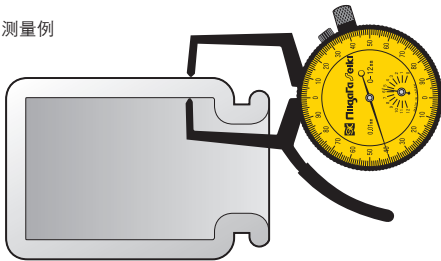
AO-2

BO 型

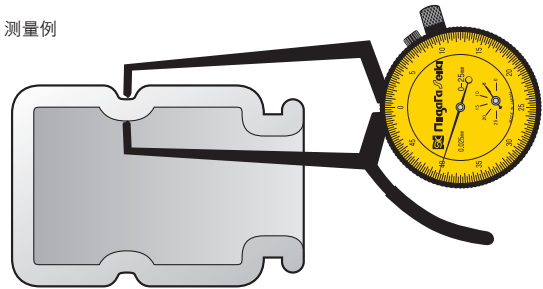


BO-2

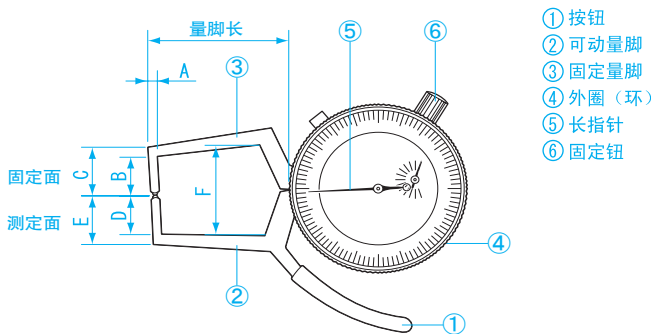
测量例



测量例



## 尺寸图



单位: mm

品号	脚长	A	B	C	D	E	F
AO-1	40	2.3	11.5	14.5	11.5	14.5	27
AO-2	42	2.3	18.5	20.5	11.5	14.5	45
AO-3	42	2.3	8.5	10.5	11.5	14.5	49
BO-1	85	2.3	8.5	10.5	8.5	10.5	27.5
BO-2	86	2.3	8.5	10.5	8.5	10.5	46.5
BO-3	89	2.3	8.5	10.5	8.5	10.5	55.5

**用途** • 用于测量外径

**材质** • 本体: 钢制

**特长** • 方便测量外径。

※ 可以订制特殊形状产品。

※ 测量端子的前端:  $\phi 1.6\text{mm}$  探头

商品代码	品号	分度值 (mm)	测量范围 (mm)	精度 (mm)	重复精度 ( $\mu\text{m}$ )	重量	JAN (4975846)
151561	AO-1	0.01	0~12	$\pm 0.04$	0.02	80g	039308
151562	AO-2		10~22			83g	039315
151563	AO-3		20~32			85g	039322
151571	BO-1	0.025	0~25	$\pm 0.075$	0.05	80g	039407
151572	BO-2		10~35			83g	039414
151573	BO-3		20~45			85g	039421

# 指针式卡规 (内侧)

DIAL CALIPER GAUGES

最适合测量高精度内径!

AI 型

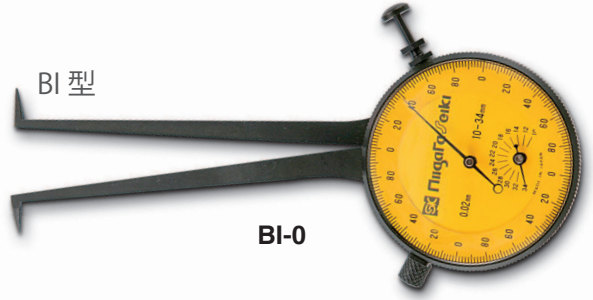


AI-0



AI-2

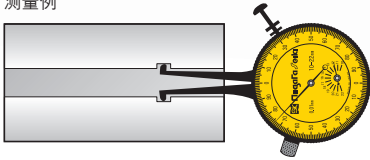
BI 型



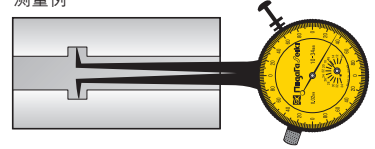
BI-0



测量例

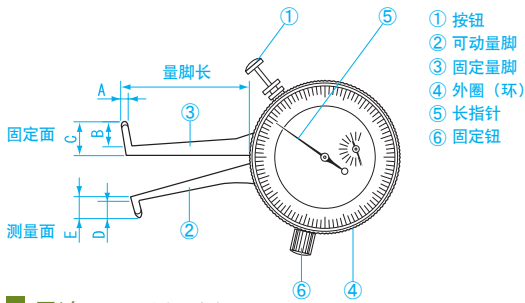


测量例



## 尺寸图

单位: mm



品号	脚长	A	B	C	D	E
AI-0	41	前端 1	1.1	2.8	1.1	2.8
AI-1	40	2.3	2.7	4.5	2.3	4.8
AI-2			8	11		
AI-3			18	21	4.4	6.7
AI-4			28	31		
AI-5			44			
BI-0	85	2.3	7	9	7	9
BI-1			2.6	4.6	2.6	4.6
BI-2			5.1	7.1	4.8	6.8
BI-3			7.5	10	8.6	10.6
BI-4			17.5	20		
BI-5	90	27.5	30			

用途 • 用于测量内径

材质 • 本体: 钢制

特长 • 方便测量孔径, 特殊形状的内径。

※ 可以订制特殊形状产品。

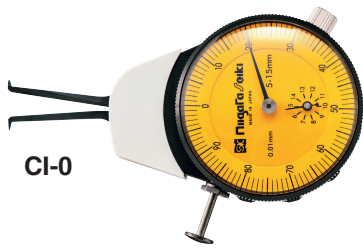
商品代码	品号	分度值 (mm)	测量范围 (mm)	可以测量量脚的长度 (mm)	可以测量范围 (mm)	精度 (mm)	重复精度 (μm)	重量	JAN (4975846)	
151540	AI-0	0.01	3~9	15	3~5	±0.04	0.02	75g	039704	
				30	5~9					
151541	AI-1	0.01	6~18	20	6~9	±0.04	0.02	75g	039711	
				40	9~18					
				20	10~16					
151542	AI-2	0.01	10~22	40	16~22	±0.04	0.02	80g	039728	
151543	AI-3	20~32	40	20~32						
151544	AI-4	30~42	40	30~42						
151545	AI-5	40~52	40	40~52						
151550	BI-0	0.02	10~34	60	10~20					±0.06
				80	20~34					
151551	BI-1	0.025	10~35	40	10~20	±0.075	0.05	83g	039513	
				80	20~35					
151552	BI-2			20~45	80					20~45
151553	BI-3			30~55	81					30~55
151554	BI-4			40~65	82					40~65
151555	BI-5	50~75	83	50~75			90g	039544		
								93g	039551	

# 指针式卡规 (内侧)

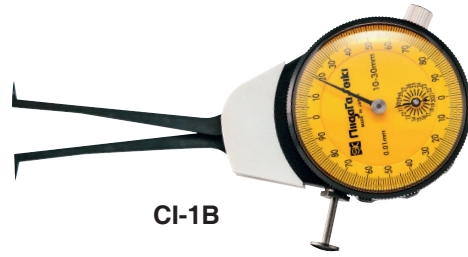
DIAL CALIPER GAUGES

最适合测量高精度内径!

CI 型



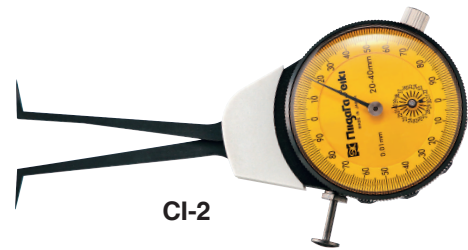
CI-0



CI-1B

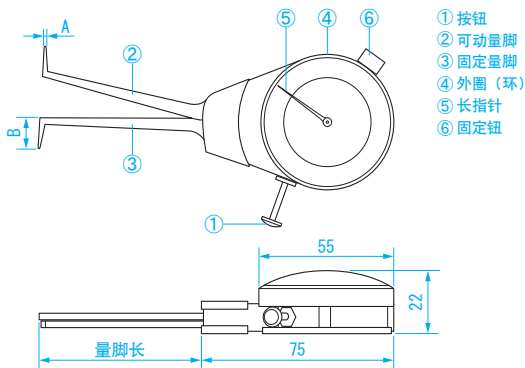


CI-1A



CI-2

## 尺寸图



单位: mm

品号	脚长	A	B
CI-0	30	前端 0.6	2.2
CI-1A			5.5
CI-1B	64		10
CI-2	66		10

**用途** • 用于测量内径

**材质** • 本体: 钢制

**特长** • 方便测量孔径, 特殊形状的内径。

※ 可以订制特殊形状产品。

商品代码	品号	分度值 (mm)	测量范围 (mm)	可以测量量脚的长度 (mm)	可以测量范围 (mm)	精度 (mm)	重复精度 (μm)	重量	JAN (4975846)
NEW 151791	CI-0	0.01	5~15	10	5~8	±0.03	0.02	85g	044821
				30	8~15				
NEW 151792	CI-1A		10~20	30	10~20	±0.05		85g	044838
NEW 151793	CI-1B		10~30	50	10~20			95g	044845
NEW 151794	CI-2		20~40	60	20~40	95g		044852	



指针式量表

指针式杠杆量表

厚度量表

内径量表

卡式量规

硬度·张力计

磁性台座

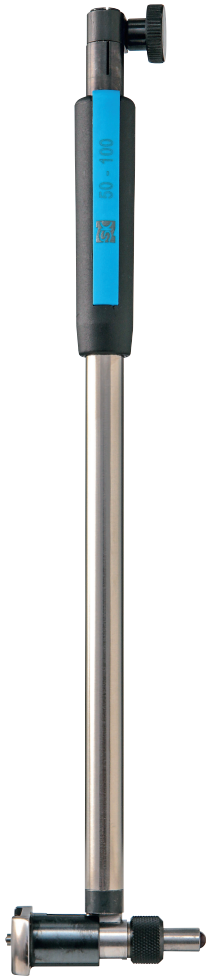


S-LINE 内径指针式量表

DATA TRANSFER CABLE



追求高性能、高精度的高端款 S-LINE 系列！  
可以跟另销售 S-LINE 指针式量表组套使用。

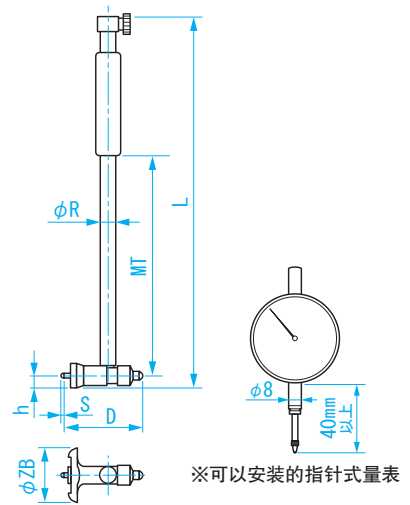


SCDI-100S



SCDI-100S

尺寸图



※可以安装的指针式量表

单位：mm

品号	$\phi R$	L	MT	h	s	$\phi ZB$
SCDI-8S	5	165	100	2.6	0.5	5.2
SCDI-12S	5	166	100	3.25	0.7	6.5
SCDI-20S	8	199	114	4.5	0.9	9
SCDI-35S	8	201	116	5.4	1.3	14.8
SCDI-60S	12	294	179	8.5	1.3	28
SCDI-100S	12	295	179	8.5	1.4	45
SCDI-160S	18	367	235	11.5	1.6	75

- 用途** • 用于测量内径的仪器
  - 材质** • 本体：钢制
  - 特长** • 高精度的精密内径测量仪器  
• 可以与单独销售的 S-LINE 指针式量表组套使用。
  - 规格** • 可安装的测量仪器轴套径： $\phi 8\text{mm}$   
• 可以安装的指针式量表：请看尺寸图
- ※ 不带有指针式量表等的测量仪器

商品代码	品号	测量范围 (mm)	行程精度* ( $\mu\text{m}$ )	返回误差* ( $\mu\text{m}$ )	重复精度* ( $\mu\text{m}$ )	测定端子有效伸缩距离 (mm)	更换测砧	更换垫片	重量	JAN (4975846)
NEW 151841	SCDI-8S	6~8	2	2.5	0.5	0.5	7本	—	65g	029965
NEW 151842	SCDI-12S	8~12				0.7	9本	—	65g	029972
NEW 151843	SCDI-20S	12~20				0.9	9本	1枚	95g	029989
NEW 151844	SCDI-35S	18~35				1.3	9本	2枚	85g	029996
NEW 151845	SCDI-60S	35~60				1.3	7本	2枚	175g	030008
NEW 151846	SCDI-100S	50~100				1.4	11本	3枚	190g	030015
NEW 151847	SCDI-160S	100~160				1.6	7本	4枚	530g	030022

\* 不含另销售的指针式量表



- 指针式量表
- 指针式杠杆量表
- 厚度量表
- 内径量表
- 卡式量规
- 硬度、张力计
- 磁性台座



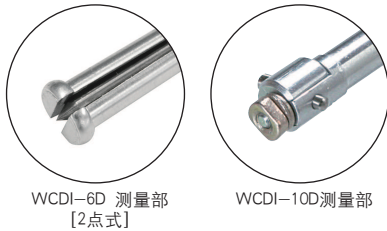
## 数显内径量表

DIGITAL BORE GAUGES



数显式内径量表的标准型号。指针式表的标准配备型、高性能、低价格、超性价比的型号！

### 附带数显式表示器



WCDI-6D 测量部  
[2点式]

WCDI-10D测量部

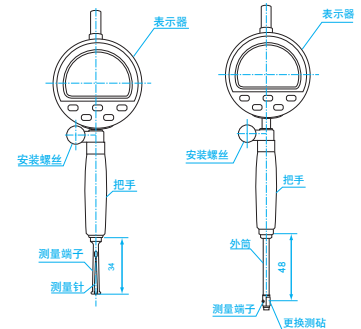
- 用途** ● 用于测量内径的仪器
- 材质** ● 本体：钢制
- 特长** ● 附带数显式表示器、保护套  
● 数字显示，容易读取  
● 有 ABS(绝对测量)功能  
※ 请准备标准环规。
- 电源** ● CR2032 (锂电池) 测试用附属一个



WCDI-6D WCDI-10D

### 尺寸图·各部位的名称

单位：mm



WCDI-6D WCDI-10D

### 内径量表部品⇒P266

商品代码	品号	重量	JAN (4975846)
151868	WCDI-6D	255g	044463
151869	WCDI-10D	265g	044470

分度值 (mm)	测量范围 (mm)	广范围精度* (μm)*	邻接误差** (μm)*	重复精度* (μm)*	测定端子有效伸缩距离 (mm)	更换测砧	测定端子	更换垫片
0.002	4-6	10	5	3	0.6	-	[2点式]0.5mm间隔4根	无
0.002	6-10	12	5	3	0.7	0.5mm间隔9根	-	无

※ 不包含量子化误差 (计数 ±1)  
\* 包含附属指针式表的值。

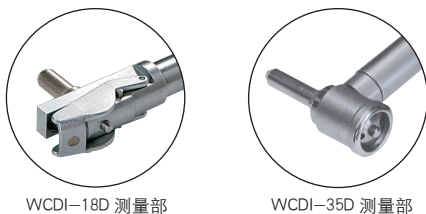
## 数显内径量表

DIGITAL BORE GAUGES



数显式内径量表的标准型号。指针式表的标准配备型、高性能、低价格、超性价比的型号！

### 附带数显式表示器



WCDI-18D 测量部

WCDI-35D 测量部

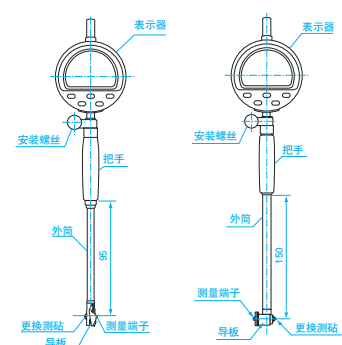
- 用途** ● 用于测量内径的仪器
- 材质** ● 本体：钢制
- 特长** ● 附带数显式表示器、保护套  
● 数字显示，容易读取  
● 有 ABS(绝对测量)功能  
※ 请准备标准环规。
- 电源** ● CR2032 (锂电池) 测试用附属一个



WCDI-18D WCDI-35D

### 尺寸图·各部的名称

单位：mm



WCDI-18D WCDI-35D

### 内径量表部品⇒P266

商品代码	品号	重量	JAN (4975846)
151870	WCDI-18D	300g	044487
151871	WCDI-35D	360g	044494

分度值 (mm)	测量范围 (mm)	广范围* 精度 (μm)*	邻接* 误差 (μm)*	重复* 精度 (μm)*	测量端子有效伸缩距离 (mm)	更换测砧	更换垫片
0.002	10-18	12	5	3	0.9	1.0mm间隔9根	0.5mm 1个
0.002	18-35	15	5	3	1.2	2.0mm间隔9根	0.5-1mm 各一个

※ 不包含量子化误差 (计数 ±1)  
\* 包含附属指针式表的值。



指针式  
量表

指针式  
杠杆量表

厚度量表

内径量表

卡式量规

硬度·  
张力计

磁性台座

## 数显内径量表

DIGITAL BORE GAUGES

数显式内径量表的标准型号。指针式表的标准配备型、高性能、低价格、超性价比的型号！

附带数显式表示器



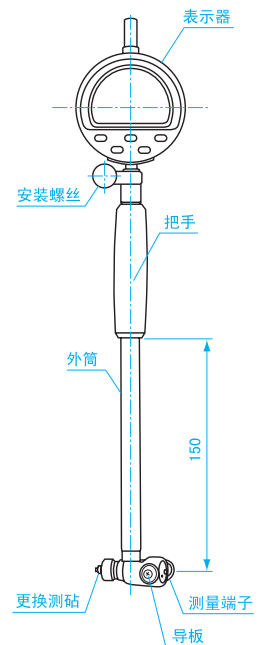
WCDI-160D



测量部

### 尺寸图·各部位的名称

单位：mm



- 用途** • 用于测量内径的仪器
- 材质** • 本体：钢制
- 特长** • 附带数显式表示器、保护套  
• 数字显示，容易读取  
• 有 ABS (绝对测量) 功能  
※ 请准备标准环规。
- 电源** • CR2032 (锂电池) 测试用附属一个

### 内径量表部品⇒P266

商品代码	品号	重量	JAN (4975846)
151872	WCDI-50D	450g	044500
151873	WCDI-100D	475g	044517
151874	WCDI-160D	570g	044524

分度值 (mm)	测量范围 (mm)	广范围* 精度 ( $\mu\text{m}$ )*	邻接* 误差 ( $\mu\text{m}$ )*	重复* 精度 ( $\mu\text{m}$ )*	测量端子 有效伸缩距离 (mm)	更换测砧	更换垫片
0.002	35- 50	15	5	3	1.2	5.0mm间隔4根	0.5-1-2-3mm 各1个
0.002	50-100	18	6	3	1.6	5.0mm间隔11根	
0.002	50-160	18	6	3	1.6	5.0mm间隔12根 辅助接杆1本	

※ 不包含量化误差 (计数 ±1)  
\* 包含附属指针式表的值。

# 标准内径指针式量表

DIAL BORE GAUGES



评价高的常胜商品！指针式表的标准配备。高性能、低价格、超性价比的型号！

## 附带指针式表



WCDI-6 测量部  
[2点式]



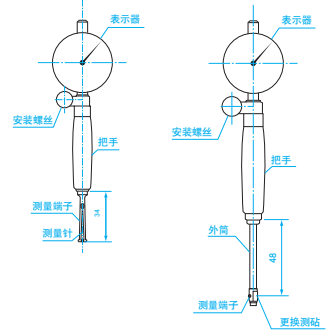
WCDI-10测量部



WCDI-6 WCDI-10

## 尺寸图·各部位的名称

单位：mm



WCDI-6

WCDI-10

- 用途** • 用于测量内径的仪器
- 材质** • 本体：钢制
- 特长** • 附带指针式量表  
※ 请准备标准环规。

内径量表部品⇒P266

商品代码	品号	重量	JAN (4975846)
151861	WCDI-6	175g	044036
151862	WCDI-10	180g	044043

分度值 (mm)	测量范围 (mm)	广范围精度 (μm)*	邻接误差 (μm)*	重复精度 (μm)*	测量端子有效伸缩距离 (mm)	更换测砧	测量端子	更换垫片
0.01	4~6	10	5	3	0.6	-	[2点式]0.5mm间隔4本	无
0.01	6~10	12	5	3	0.7	0.5mm间隔9本	-	无

\* 包含附属指针式量表的值。

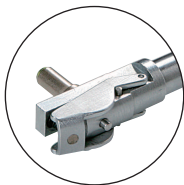
# 标准内径指针式量表

DIAL BORE GAUGES

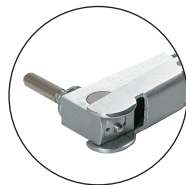


评价高的常胜商品！指针式表的标准配备。高性能、低价格、超性价比的型号！

## 附带指针式表



WCDI-18 测量部



WCDI-35 测量部

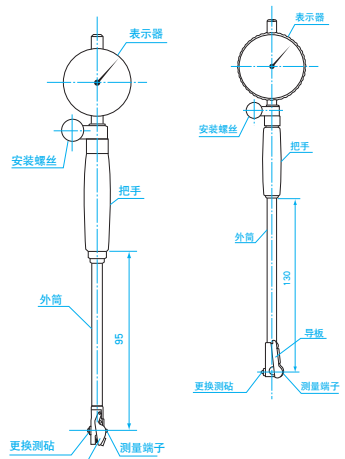


WCDI-18

WCDI-35

## 尺寸图·各部位的名称

单位：mm



WCDI-18

WCDI-35

- 用途** • 用于测量内径的仪器
- 材质** • 本体：钢制
- 特长** • 附带指针式量表  
※ 请准备标准环规。

内径量表部品⇒P266

商品代码	品号	重量	JAN (4975846)
151863	WCDI-18	195g	044050
151864	WCDI-35	300g	044067

分度值 (mm)	测量范围 (mm)	广范围精度 (μm)*	邻接误差 (μm)*	重复精度 (μm)*	测量端子的有效伸缩距离 (mm)	更换测砧	更换垫片
0.01	10~18	12	5	3	0.9	1.0mm间隔9本	0.5mm 1个
0.01	18~35	15	5	3	1.0	2.5mm间隔7本	无

\* 包含附属指针式量表的值。



指针式量表

指针式杠杆量表

厚度量表

内径量表

卡式量规

硬度·张力计

磁性台座

数显内径量表

DIAL BORE GAUGES



评价高的常胜商品！指针式表的标准配备。高性能、低价格、超性价比的型号！

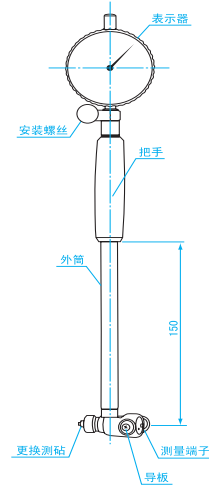
指针式表与保护套配套



测定部



尺寸图与各部位的名称 单位：mm



- 用途** • 用于测量内径的仪器
- 材质** • 本体：钢制
- 特长** • 附带指针式量表  
※ 请准备标准环规。

内径量表部品⇒P266

商品代码	品号	重量	JAN (4975846)
151865	WCDI-50	440g	044074
151866	WCDI-100	465g	044081
151867	WCDI-160	540g	044098

分度值 (mm)	测量范围 (mm)	广范围精度 (μm)*	邻接误差 (μm)*	重复精度 (μm)*	测量端子的有效伸缩距离 (mm)	更换测砧	更换垫片
0.01	35~50	15	5	3	1.2	5.0mm间隔4根	0.5-1-2-3mm 各1个
0.01	50~100	18	6	3	1.6	5.0mm间隔11根	
0.01	50~160	18	6	3	1.6	5.0mm间隔12根 辅助接杆1根	

\* 包含附属指针式量表的值。

内径量表部品

PARTS FOR BORE GAUGES



内径量表更换测砧

商品代码	品号	规格 (mm)	适应商品品号	JAN (4975846)
151600	AC-1060	6.0		038691
151601	AC-1065	6.5	WCDI-10D	038707
151602	AC-1070	7.0	WCDI-10	038714
151603	AC-1075	7.5		038721
151604	AC-1080	8.0		038738
151605	AC-1085	8.5	·旧商品	038745
151606	AC-1090	9.0	CDI-10D	038752
151607	AC-1095	9.5	CDI-10	038769
151608	AC-10100	10.0		038776
151609	AC-1810	10.0		038783
151610	AC-1811	11.0	WCDI-18D	038790
151611	AC-1812	12.0	WCDI-18	038806
151612	AC-1813	13.0		038813
151613	AC-1814	14.0		038820
151614	AC-1815	15.0	·旧商品	038837
151615	AC-1816	16.0	CDI-18D	038844
151616	AC-1817	17.0	CDI-18	038851
151617	AC-1818	18.0		038868
151641	AC-35180D	18.0		038592
151642	AC-35200D	20.0		038608
151643	AC-35220D	22.0		038615
151644	AC-35240D	24.0	WCDI-35D	038622
151645	AC-35260D	26.0		038639
151646	AC-35280D	28.0		038646
151647	AC-35300D	30.0	·旧商品	038653
151648	AC-35320D	32.0	CDI-35D	038660
151649	AC-35340D	34.0		038677
151618	AC-35180	18.0		038875
151619	AC-35205	20.5		038882
151620	AC-35230	23.0	WCDI-35	038899
151621	AC-35255	25.5		038905
151622	AC-35280	28.0		038912
151623	AC-35305	30.5	·旧商品	038929
151624	AC-35330	33.0	CDI-35	038936

内径量表更换测砧

商品代码	品号	规格 (mm)	适应商品品号	JAN (4975846)
151625	AC-5035	35.0		038943
151626	AC-5040	40.0		038950
151627	AC-5045	45.0	·旧商品	038967
151628	AC-5050	50.0	WCDI-50D CDI-50D	038974
151629	AC-10050	50.0	WCDI-50 CDI-50	038981
151630	AC-10055	55.0		038998
151631	AC-10060	60.0		039001
151632	AC-10065	65.0		039018
151633	AC-10070	70.0	·旧商品	039025
151634	AC-10075	75.0	WCDI-100D CDI-100D	039032
151635	AC-10080	80.0	WCDI-160D CDI-160D	039049
151636	AC-10085	85.0	WCDI-100 CDI-100	039056
151637	AC-10090	90.0	WCDI-160 CDI-160	039063
151638	AC-10095	95.0		039070
151639	AC-16100	100.0		039087
151640	AC-16105	105.0		039094

内径量表辅助接杆

商品代码	品号	规格 (mm)	适应商品品号	JAN (4975846)
151650	ALC-55	55.0	WCDI-160D WCDI-160 CDI-160D CDI-160	038684

内径量表辅助接杆

商品代码	品号	规格 (mm)	适应商品品号	JAN (4975846)
151660	W-180S	0.5	·旧商品 WCDI-18 CDI-18	038509
151661	W-500S	0.5	·旧商品 WCDI-35D	038516
151662	W-5010	1.0	·旧商品 WCDI-50 CDI-50	038523
151663	W-5020	2.0	·旧商品 WCDI-100 CDI-100 WCDI-160 CDI-160 WCDI-50D CDI-50D	038530
151664	W-5030	3.0	·旧商品 WCDI-100D CDI-100D WCDI-160D CDI-160D	038547



追求高性能、高精度的高端款 S-LINE 系列！  
0 点已调整，可以测量倒角孔的内径



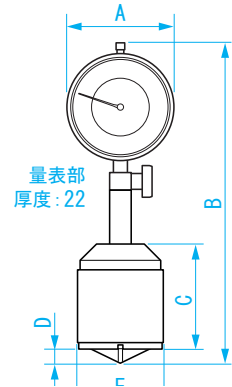
SCG-2090



SCG-40127



尺寸图



单位: mm

品号	A	B	C	D	E
SCG-2090	58	182	59	11	29
SCG-4090	58	182	59	11	50
SCG-20127	58	176	59	6	29
SCG-40127	58	180	59	11	50

**用途** ● 测量倒角孔的内径

**材质** ● 本体：钢制

**特长** ● 可以测量倒角孔的内径

● 0 点已调整

● 附带的指针式量表是不能卸下，是本机专用的指针式量表。

※ 如果卸下时，不保证精度。

商品代码	品号	适用的角度	测量范围 (mm)	分度值 (mm)	精度 (mm)	重量	JAN (4975846)
NEW 151836	SCG-2090	90°	0.5~20	0.01	±0.015	340g	030602
NEW 151837	SCG-4090		20~40			640g	030619
NEW 151838	SCG-20127	127°	0.5~20			340g	030626
NEW 151839	SCG-40127		20~40			640g	030633



指针式量表

指针式杠杆量表

厚度量表

内径量表

卡式量规

硬度·张力计

磁性台座



## 硬度计

DUROMETER

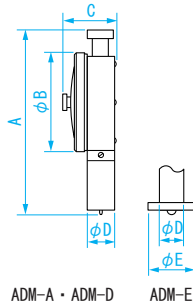
测量橡胶，塑料制品的硬度计。依据 JIS、ISO 的标准。



ADM-A

### 尺寸图

单位：mm



ADM-A · ADM-D

ADM-E



品号	A	B	C	D	E
ADM-A	113	60	31	18	—
ADM-D				—	—
ADM-E				16	31

**用途** ● 测量橡胶·塑料制品的硬度计

**材质** ● 本体：铝  
● 押针：HM35 (SKH55)

**特长** ● 关于押针的形状、加压面的尺寸、弹簧力、以下述的规格为基准。  
● JIS K 6253-3:2012 『加硫橡胶硬度的实验方法』  
● ISO 7619-1:2010

**附属品** ● 磨损确认块 (ADM-A、ADM-D)

品号	ADM-A	ADM-D	ADM-E
适用硬度范围	A20 ~ 90	超过 A90	不满 A20
测量对象物	一般橡胶 软质塑料 轮胎 中硬度弹性体	硬质橡胶 塑料 硬胶木 高硬度弹性体	软质橡胶 橡皮 胶卷 低硬度弹性体
适用实验片厚	6.0mm 以上	6.0mm 以上	10.0mm 以上
表示精度	±1 分度值		

商品代码	品号	重量	JAN (4975846)
151721	ADM-A	160g	039766
151722	ADM-D	160g	039773
151723	ADM-E	170g	039780

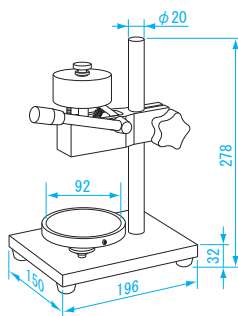
## 硬度计支架

DUROMETER STAND

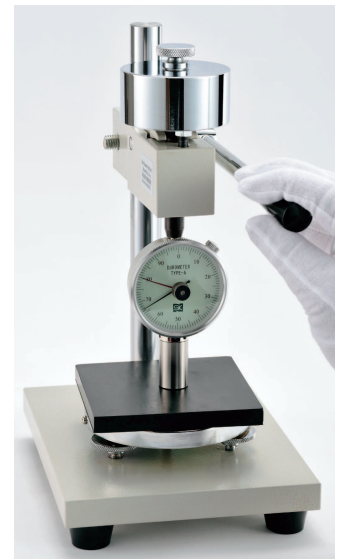
能使硬度计稳定测量的辅助支架。

### 尺寸图

单位：mm



DMS-AE



**用途** ● 硬度计的保持稳定支架

**材质** ● 支柱·重压：铁  
● 底座：铸铁

**特长** ● 因用于安装固定硬度计，所以能够承受一定的测量压力。

商品代码	品号	适用硬度计	重量	JAN (4975846)
151713	DMS-AE	ADM-A ADM-E	7.1kg	039582
151714	DMS-D	ADM-D	11.2kg	039599



## 硬度计

LEEB HARDNESS TESTER

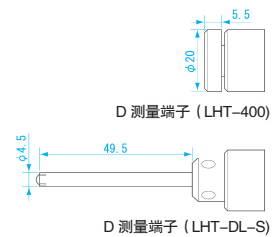
用于测试金属的硬度、手提便携式硬度计。



- 用途** ●测试金属的硬度
- 材质** ●本体：ABS ●测量端子：钨钢（硬度HV1600）
- 特长** ●适于测试一般金属硬度、测量范围大、特别是针对于大的金属工件最适  
●对于HRC、HV、HL、HRB、HS、HB、σB的7种硬度的测量单位可以进行换算  
●可设定2~8回之间的测量回数、自动进行平均值换算。  
●连接USB后，可以用计算机轻松编辑记录下的测量数据文件。  
●附有携带方便的收纳盒
- 规格** ●测量对象材质：●钢、铸钢 ●合金工具钢 ●不锈钢、耐热钢 ●普通铸铁  
●韧性铁 ●铝合金 ●黄铜 ●青铜 ●铜
- 附属品** ●标准量块 ●AC式转换器（AC100~240V） ●USB数据线 ●清洁刷  
●测量环规（小） ●收纳盒
- 电源** ●充电式AC适配器

## 尺寸图

单位：mm



商品代码	品号	测量范围	精度	重量	JAN (4975846)
151753	LHT-400	最小174~最大900HL	±17HL 以内	97g	038202

■另销售：DL型测量端子【在槽的测量底部设有适于测量狭窄处】

商品代码	品号	重量	JAN (4975846)
151754	LHT-DL-S	25g	038233

## 张力测量表

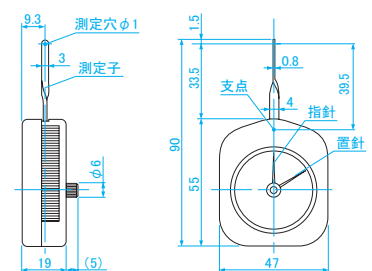
DIAL TENSION GAUGES

按钮的押力、弹簧张力等的测定。



## 尺寸图

单位：mm



- 用途** ●按钮的押力、弹簧张力等的测量
- 材质** ●本体：ABS ●测量端子：钢制
- 特长** ●因为是置针式所以可以简单的读取测量时瞬间最高值

DITG-50PJ

商品代码	品号	测量范围	分度值	指示误差	刻度规格	重量	JAN (4975846)
151525	DITG-30PJ	30~300mN	10mN	±0.5 刻度	30-300-30	55g	041097
151526	DITG-50PJ	0.06~0.5N	0.02N		0.06-0.5-0.06		041103
151527	DITG-100PJ	0.1~1N	0.05N		0.1-1-0.1		041110
151528	DITG-150PJ	0.15~1.5N	0.05N		0.15-1.5-0.15		041127
151529	DITG-300PJ	0.3~3N	0.1N		0.3-3-0.3		041134
151530	DITG-500PJ	0.6~5N	0.2N		0.6-5-0.6		041141



指针式量表

指针式杠杆量表

厚度量表

内径量表

卡式量规

硬度·张力计

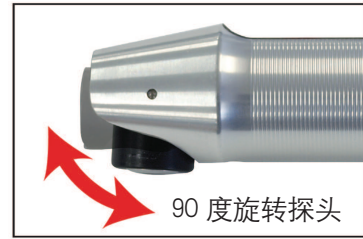
磁性台座



# 袋式膜厚测量仪 电磁感应式 / 双重式

FILM THICKNESS METER

可以用来测量涂层膜厚度的袋式小型薄膜测厚仪！  
90° 旋转探头，可实现对管道内部及难以测量区域的测试。



FTM-52FN



FTM-50FE

品号	可以测量的基材材料	可以测量的涂层膜材料
电磁感应式 FTM-50FE	<ul style="list-style-type: none"> <li>厚度 300 μm 以上的铁材料（铁等的磁性材料。但不包括镍）</li> </ul>	<ul style="list-style-type: none"> <li>铁材料上所有非磁性材料的涂层膜最大可测量至 5.0 mm。（如油漆、清漆、合成涂料、瓷釉、橡胶、陶瓷、镀锌等）</li> </ul>
双重式 FTM-52FN	<ul style="list-style-type: none"> <li>厚度 300 μm 以上的铁材料（铁等的磁性材料。但不包括镍）</li> <li>厚度 50 μm 以上的非铁材料（如铝、黄铜、青铜、锌、铅、铜、非磁性钢等的导电材料）</li> </ul>	<ul style="list-style-type: none"> <li>铁材料上所有非磁性材料的涂层膜最大可测量至 5.0 mm。（如油漆、清漆、合成涂料、瓷釉、橡胶、陶瓷、镀锌等）</li> <li>非铁材料上非导电绝缘材料的涂层膜最大可测量至 2.0 mm。（如油漆、清漆、合成涂料、阳极氧化、橡胶等）</li> </ul>

指针式量表

指针式  
杠杆量表

厚度量表

内径量表

卡式量规

硬度、  
张力计

磁性台座

**用途** ● 用于测量涂层膜的厚度。

**材质** ● 探针：红宝石

**特长** ● 自动辨别测量对象，对铁 / 非铁金属进行测量。（FTM-52FN）  
● 使用旋转探头，可以实现对管道内部及难以测量区域的测试。  
● 便携轻巧，是可以放入口袋的尺寸，因此在高处或狭窄处也可以单手操作。  
● 具有自动关闭功能。

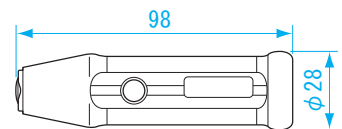
**规格** ● 本机精度 ··· 小于 300 μm : ±2 μm  
300-1000 μm : ±1%  
1000-2000 μm : ±3%  
2000 μm 以上 : ±5%

**附属品** ● 校正用标准厚度板（2 张）● 确认用标准板 ● 收纳盒

**电源** ● 单 3 号碱性干电池 1 个（另售）

尺寸图

单位：mm



商品代码	品号	方式	测量范围	显示分度值	重量	JAN (4975846)
152081	FTM-50FE	电磁感应式	0-5000	小于 100 μm : 0.1 μm	72g	029941
152082	FTM-52FE	双重式	涡电流式：0-2000 电磁感应式：0-5000	小于 1000 μm : 1 μm 1.00mm 以上 : 0.01mm		029958





## 磁铁台座 标准型

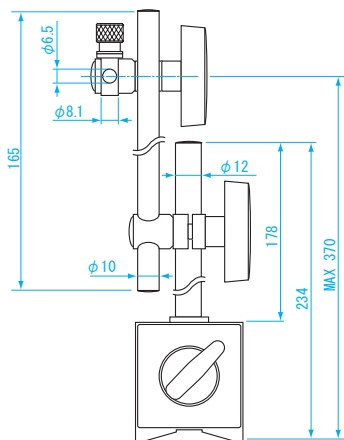
MAGNETIC BASE

用于固定指针式量表·杠杆量表的保持工具！高性能、低价格、超性价比的型号！



### 尺寸图

单位：mm



**用途** ● 用于固定保持指针式量表，指针式杠杆量表的工具。

**材质** ● 铁氧体磁铁

**特长** ● 标准型号  
● 控制杆可以开关控制磁铁着脱

**规格** ● 吸着力：约 800N  
● 固定杆臂：φ 6mm · φ 8mm  
● 主柱固定螺丝：M8 × P1.25

P370 磁石的种类与特性

商品代码	品号	台座尺寸 (mm)	表面通磁量密度 (mT)	重量	JAN (4975846)
012870	SB-6C	50×60×55	最大100	1.5kg	012233



## 磁铁台座 可微调

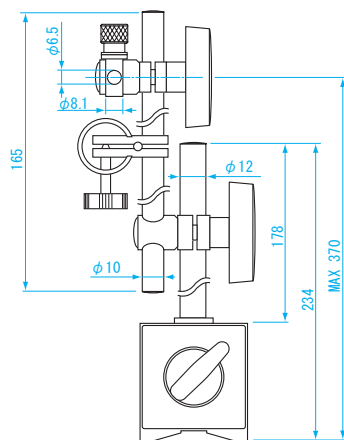
MAGNETIC BASE

有方便调整指针式量表·杠杆量表的位置的微调装置！用于固定指针式表等的保持工具！



### 尺寸图

单位：mm



**用途** ● 用于固定保持指针式量表，指针式杠杆量表的工具

**材质** ● 铁氧体磁铁

**特长** ● 可以微调(微调范围 2mm)  
● 控制杆可以开关控制磁铁着脱

**规格** ● 吸着力：约 800N  
● 固定杆臂：φ 6mm · φ 8mm  
● 主柱固定螺丝：M8 × P1.25

P370 磁石的种类和特性

商品代码	品号	台座尺寸 (mm)	表面通磁量密度 (mT)	重量	JAN (4975846)
012871	SB-6B	50×60×55	最大100	1.5kg	012240



指针式量表

指针式杠杆量表

厚度量表

内径量表

卡式量规

硬度·张力计

磁性台座



## 磁铁台座 主柱粗大型

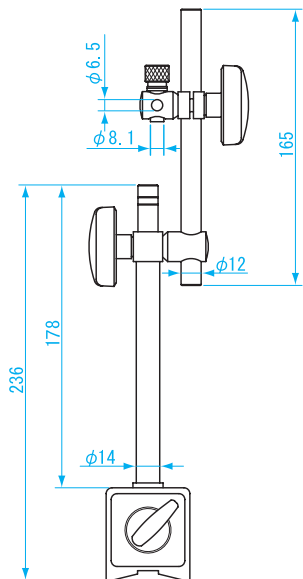
MAGNETIC BASE

支柱是粗大型，容易保持稳定！高性能、低价格、超性价比的型号！



### 尺寸图

单位：mm



P370 磁石的种类和特性

- 用途** • 用于固定保持指针式量表，指针式杠杆量表的工具。
- 材质** • 铁氧体磁铁
- 特长** • 大径主柱，支柱式样。可安稳保持测量器具  
• 控制杆可以开关控制磁铁着脱
- 规格** • 吸着力：约 800N  
• 固定杆臂：φ 6mm · φ 8mm  
• 主柱固定螺丝：M8 × P1.25

商品代码	品号	台座尺寸 (mm)	表面通磁量密度 (mT)	重量	JAN (4975846)
012873	SB-80P	50 × 60 × 55	最大100	1.5kg	012677

## 磁铁台座 自由弯曲线

MAGNETIC BASE WITH FLEXIBLE TYPE

容易调整固定位置！



指针式量表

指针式杠杆量表

厚度量表

内径量表

卡式量规

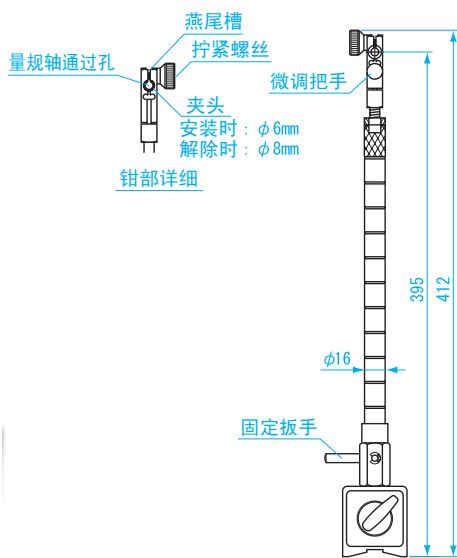
硬度、张力计

磁性台座



### 尺寸图

单位：mm



P370 磁石的种类和特性

- 用途** • 用于固定保持指针式量表，指针式杠杆量表的工具
- 材质** • 铁氧体磁铁
- 特长** • 由于自由弯曲轴结构，可以自在的保持弯曲状态，容易变换固定方向  
• 控制杆可以开关控制磁铁着脱
- 规格** • 吸着力：约 800N  
• 固定杆臂：φ 6mm · φ 8mm  
• 附有燕尾槽  
• 主柱固定螺丝：M8 × P1.25

商品代码	品号	台座尺寸 (mm)	表面通磁量密度 (mT)	重量	JAN (4975846)
012874	SB-80F	50 × 60 × 55	最大100	1.3kg	012684



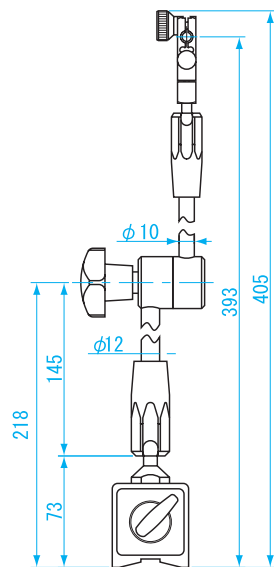
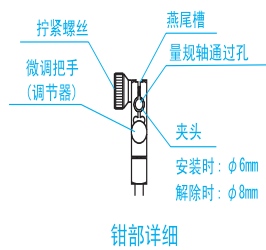
## 磁铁台座 加长型

MAGNETIC BASE WITH LOCKING TYPE

一个机关可以锁紧所有的关节!

尺寸图

单位: mm



- 用途** • 用于固定保持指针式量表，指针式杠杆量表的工具。
- 材质** • 铁氧体磁铁
- 特长** • 拧紧螺丝可同时锁住。  
• 控制杆可以开关控制磁铁着脱
- 规格** • 吸着力：约 1000N  
• 固定杆臂：φ6mm · φ8mm  
• 附有燕尾槽  
• 主柱固定螺丝：M8 × P1.25

P370 磁石的种类和特性

商品代码	品号	台座尺寸 (mm)	表面通磁量密度 (mT)	重量	JAN (4975846)
012875	SB-100G	50 × 75 × 55	最大100	1.7kg	012691



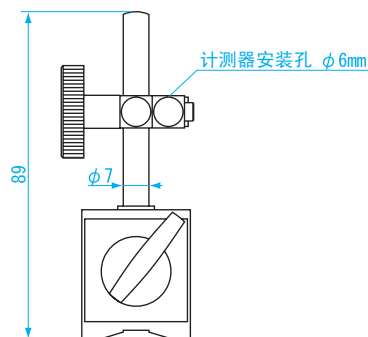
## 磁铁台座 小型

MAGNETIC BASE MINI TYPE

狭小处使用或直接包装在机器上，非常方便!

尺寸图

单位: mm



- 用途** • 用于固定保持指针式量表，指针式杠杆量表的工具。
- 材质** • 钕铁硼磁铁
- 特长** • 针对狭小地方使用  
• 控制杆可以开关控制磁铁着脱
- 规格** • 吸着力：约 250N  
• 固定杆臂：φ6mm  
• 主柱固定螺丝：M5 × P0.8

P370 磁石的种类和特性

商品代码	品号	台座尺寸 (mm)	表面通磁量密度 (mT)	重量	JAN (4975846)
012872	SB-25M	30 × 35 × 35	最大100	270g	012660



指针式量表

指针式杠杆量表

厚度量表

内径量表

卡式量规

硬度·张力计

磁性台座

## 迷你型磁铁台座

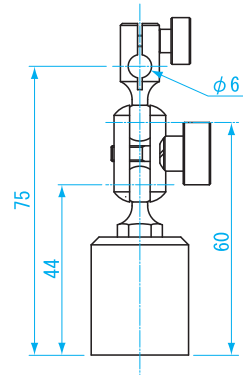
MINI MAGNETIC BASE

狭小处使用或直接包装在机器上，非常方便！



尺寸图

单位：mm



- 用途** ●用于固定保持指针式量表，指针式杠杆量表的工具
- 材质** ●铝镍钴合金磁铁
- 特长** ●因为使用铝镍钴合金磁铁，耐高温，有非常好的机械强度
- 固定型
- 规格** ●吸着力：约 80N
- 固定杆臂：φ6mm
- 安装金属零件螺丝 M5×P0.8

P370 磁石的种类和特性

商品代码	品号	台座尺寸 (mm)	表面通磁量密度 (mT)	重量	JAN (4975846)
012700	B-2	φ25×30	最大50	160g	012103

## 迷你型磁铁台座 可微调

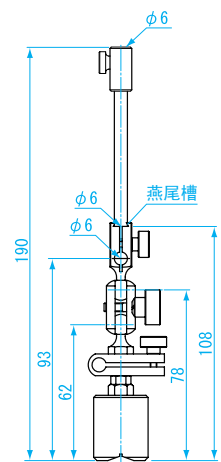
MINI MAGNETIC BASE

容易调整固定位置！狭小处使用或直接包装在机器上，非常方便！



尺寸图

单位：mm



- 用途** ●用于固定保持指针式量表，指针式杠杆量表的工具
- 材质** ●铝镍钴合金磁铁
- 特长** ●因为使用铝镍钴合金磁铁，耐高温，有非常好的机械强度
- 89mm长臂式
- 微调型（微调范围 0.5mm）
- 规格** ●吸着力：约 65N
- 固定杆臂：φ6mm
- 附有燕尾槽
- 安装金属零件螺丝 M5×P0.8

P370 磁石种类和特性

商品代码	品号	台座尺寸 (mm)	表面通磁量密度 (mT)	重量	JAN (4975846)
012701	B-3	25×25×25	最大50	230g	012110



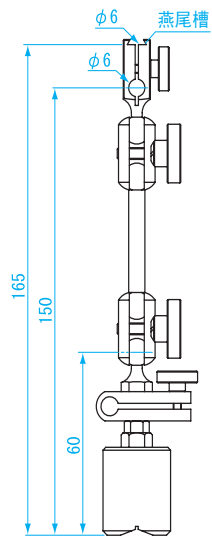
## 迷你型磁铁台座 微调加长型

MINI MAGNETIC BASE



尺寸图

单位: mm



P370 磁石的种类和特性

- 用途** • 用于固定保持指针式量表, 指针式杠杆量表的工具
- 材质** • 铝镍钴合金磁铁
- 特长** • 因为使用铝镍钴合金磁铁, 耐高温, 有非常好的机械强度。
  - 两个结合·长臂式
  - 微调型 (微动范围 0.5mm)
- 规格** • 吸着力: 约 65N
  - 固定杆臂:  $\phi 6$ mm
  - 附有燕尾槽
  - 安装金属零件螺丝 M5×P0.8

商品代码	品号	台座尺寸 (mm)	表面通磁量密度 (mT)	重量	JAN (4975846)
012702	B-4	25×25×30	最大50	280g	012097

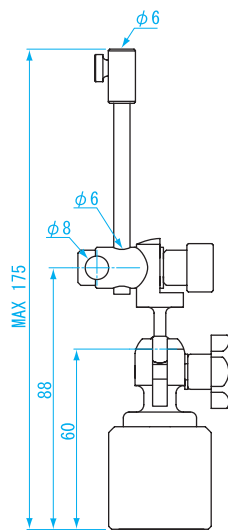
## 迷你型磁铁台座

MINI MAGNETIC BASE



尺寸图

单位: mm



P370 磁石的种类和特性

- 用途** • 用于固定保持指针式量表, 指针式杠杆量表的工具
- 材质** • 钕钴磁铁
- 特长** • 因为使用钕钴磁铁, 有很高的吸着力
  - 通用式, 可以设定多种角度
  - 机械锁结构易于安装
- 规格** • 吸着力: 约 200N
  - 固定杆臂:  $\phi 6$ mm ·  $\phi 8$ mm
  - 可以安装有带耳后盖的指针式量表
  - 安装金属零件螺丝 M5×P0.8

商品代码	品号	台座尺寸 (mm)	表面通磁量密度 (mT)	重量	JAN (4975846)
012703	B-5	$\phi 35 \times 32$	最大90	270g	012080



指针式量表

指针式杠杆量表

厚度量表

内径量表

卡式量规

硬度·张力计

磁性台座

