

## INSTRUCTION MANUAL

# ZOOM STEREO MICROSCOPE XZ-45N

Thank you for purchasing the Zoom Stereo Microscope.  
Please read this instruction manual thoroughly before use to insure proper operation and long service.

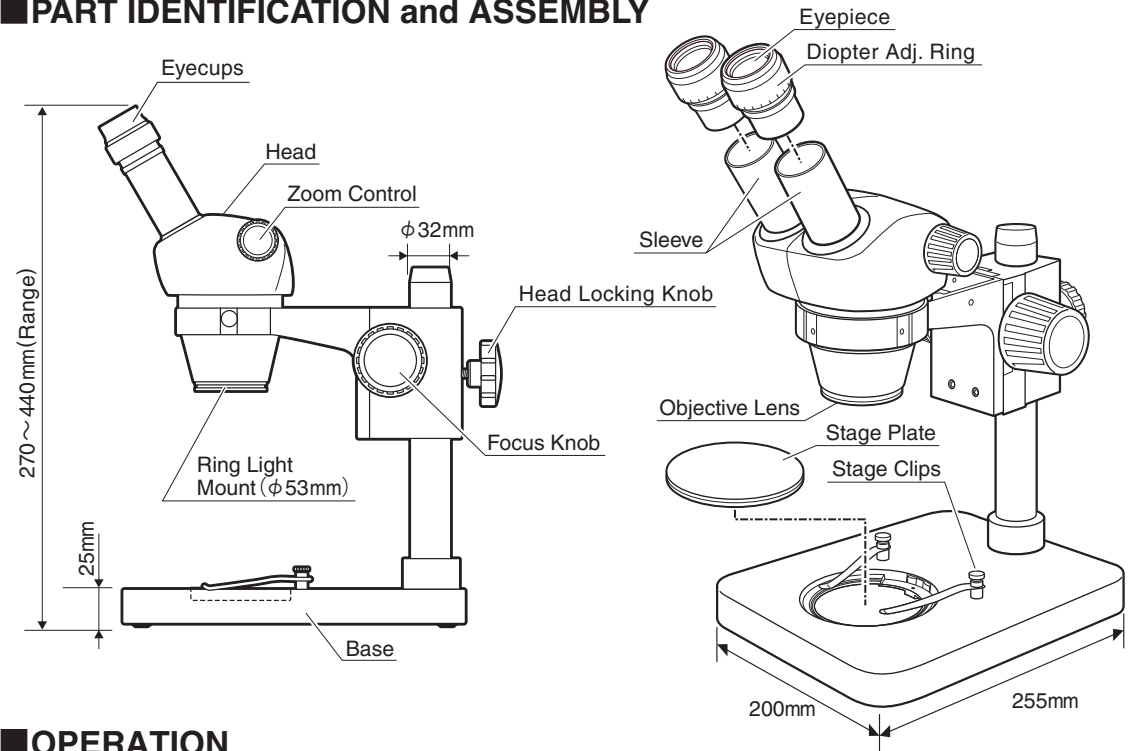
### NOTES

- This is a precision instrument – Handle With Care. Use caution to avoid shock or excessive forces on instrument when in use or transport.
- Avoid direct sunlight or areas with high temperatures or high levels of dust.  
Keep in location where temperate and humidity are stable.
- Keep lens surface clean from dirt and fingerprints.
- Clean the lens gently with lens cleaning cloth or soft cotton cloth.
- Do not turn the left and right Zoom Controls in opposite directions; this will damage the instrument.
- When not in use store with protective cover, in location that has low moisture in order to prevent internal mold growth.

### SPECIFICATIONS

Magnification	10~45×
Objective Lens	1~4.5× (Zoom Ratio 1 : 4.5)
Eyepiece Lens	WF10× (20mm Field of View)
Working Distance	97mm
Eyepiece Angle	60°
Focus Adjustment	Movable Body
Stand	Pole Type
Stage Plate	φ95mm Black/White Acrylic
Diopter Adj. Range	±5Diopter
Illumination	Optional Ring Light (sold separately) Mounting diameter : φ53mm
Base Dimensions	L 255×W200×H25mm
Weight	approx.3.6kg
Accessories	•Eyecups...2 •Protective Cover...1

### PART IDENTIFICATION and ASSEMBLY



### OPERATION

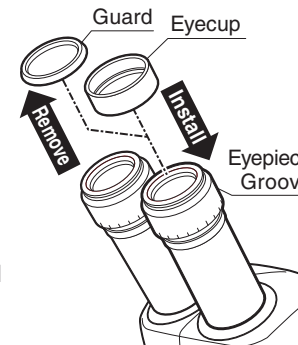
#### 1. Sample Placement

- ① Place the sample in the center of the Stage Plate.
- ② If required, use Stage Clips to hold sample in place.

#### 2. Eyecup Use

- ① Remove the rubber Guard from the Eyepieces.
- ② Install the Eyecups as shown.

- ※**Make sure the Eyecups are seated into the groove on the Eyepiece.**
- ※**When wearing eyeglasses, keep the Guards in place and do not install the Eyecups.**



#### 3. Focus Adjustment • Diopter Adjustment

- ① Rotate the Zoom Control to set for highest magnification.
- ② With right eye, look through the right eyepiece and adjust the focus using the Focus Knob.
- ③ Rotate the Zoom Control for lowest magnification.
- ④ Using the Right Diopter Adj. Ring, adjust the focus if required.
- ⑤ Now rotate the Zoom Control back to highest magnification and check the focus.  
Repeat steps ② to ④ to achieve the best focus accuracy.
- ⑥ Look through the left Eyepiece with the left eye and adjust focus using the Left Diopter Adj. Ring similar to steps ① to ⑤.

# STEREO MICROSCOPE

## 実体顕微鏡 ズーム式 XZ-45N

この度は、実体顕微鏡 ズーム式 XZ-45Nをお買い上げ頂きまして、誠にありがとうございます。  
ご使用に際し、本取扱説明書を最後までお読みいただき、正しい使い方で長く御愛用くださいますようお願い申し上げます。

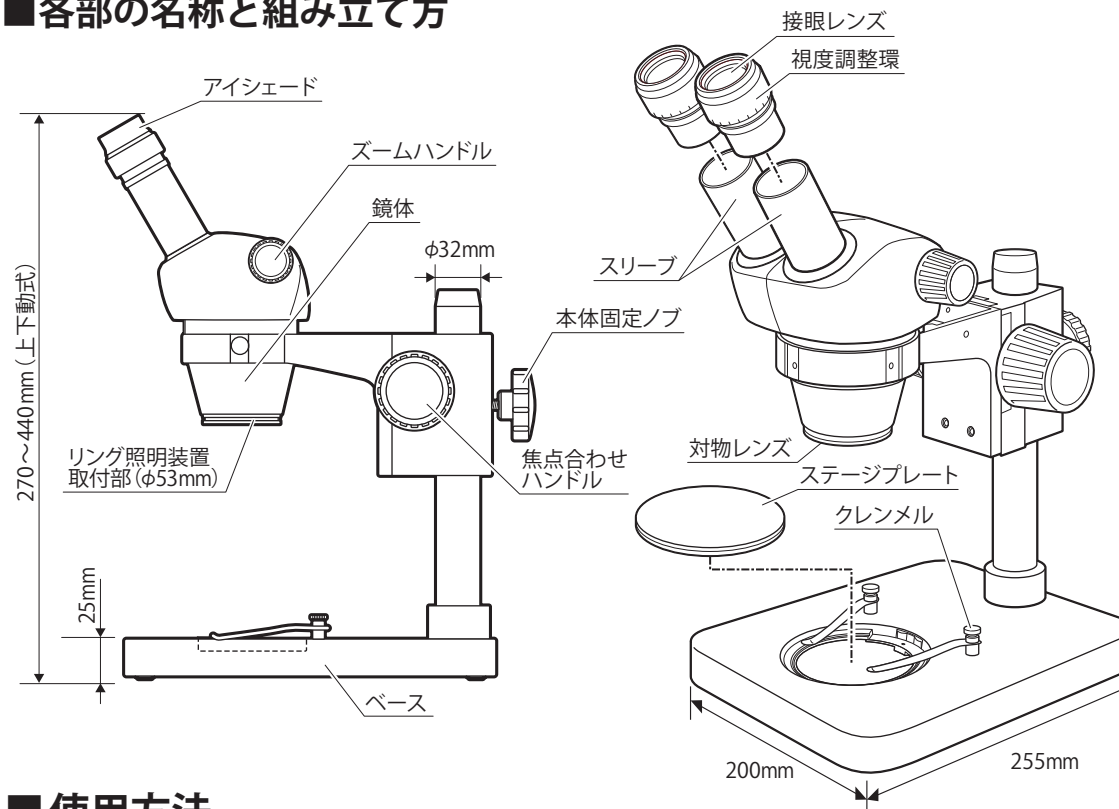
### ■ご使用にあたって

- 本器は精密機器ですので、操作中や持ち運びのときに、本体への衝撃や過大な圧力を加えないように、取り扱いには十分注意をしてください。
- 振動の多い場所、直射日光のあたる場所やほこりの多い場所、高温になる場所は避け、温度変化および湿気の少ないところを選んでください。
- レンズ面に汚れ、指紋などをつけないようご注意ください。
- レンズ類の清掃は、レンズ専用布やガーゼで軽く拭く程度にしてください。
- 左右のズームハンドルを互いに逆方向にねじったりしないでください。故障の原因となります。
- 使用しないときは本器に付属の保護カバーなどをし、湿気が少なく、カビが発生しにくい場所に保管してください。

### ■仕様

総合倍率	10～45×
対物レンズ	1～4.5×(ズーム比 1:4.5)
接眼レンズ	WF 10×(視野数 20mm)
作動距離	97mm
接眼部傾斜角	60°
焦点調整	鏡体上下動式
スタンド	ポールスタンド方式
ステージプレート	φ95mm 黒/白 アクリル板
視度調整範囲	±5ディオプター
照明	リング照明装置(別売) 取付可能 照明装置取付部径: φ53mm
ベース	L 255 × W 200 × H 25mm
質量	約3.6kg
付属品	・アイシェード 2個 ・保護カバー

### ■各部の名称と組み立て方



### ■使用方法

#### 1. 試料のセット

- ①試料をステージプレートの中央にセットします。
- ②試料を必要に応じ、クレンメルで押さえます。

#### 2. アイシェードの取り付け

- ①左右接眼レンズに取り付けてあるゴムを取り外します。
- ②付属のアイシェードを図のように左右の接眼レンズに取り付けます。

※アイシェード内側の凸部を、接眼レンズの溝に合わせ、取り付けます。



※メガネ着用の場合は、アイシェードを使用せずに、ゴムを取り付けたまま観察します。

#### 3. ピント調整・視度調整

- ①ズームハンドルを回し、最高倍率にします。
- ②右眼で右接眼レンズを覗き、焦点合わせハンドルを調整し試料に合わせます。
- ③ズームハンドルを回し、最低倍率にします。
- ④ピントが外れた場合、右視度調整環でピントを合わせます。
- ⑤ズームハンドルを回して、再度最高倍率にします。もしピントが外れている場合②～④の操作を繰り返します。この操作により精度の高い調整ができます。
- ⑥左接眼レンズも同様に、左視度調整環を回して①～⑤の調整を行ってください。